

Badmöbel Seitenschränke Bathroom side cabinet



DE Montage- und Bedienungsanweisung
GB Installation and operation instructions

Hinweise / Notes

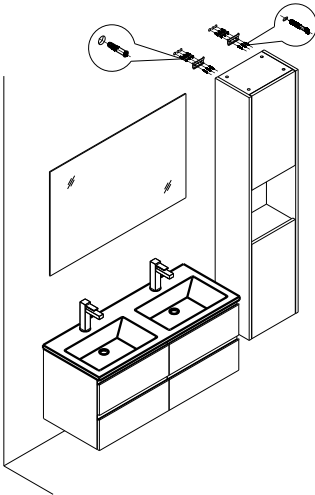
Allgemeine Hinweise:

1. Bitte verwenden Sie zur Reinigung keine säurehaltigen oder alkalischen Reinigungsmittel. Dies kann zur Änderung der Farbe führen.
2. Verwenden Sie keine scharfen oder spitzen Gegenstände. Entfernen Sie Schmutz mit einem weichen Tuch oder Schwamm.
3. Sorgen Sie dafür, dass das Badmöbel nach der Nutzung oder Reinigung trocknet.
4. Der Raum, in dem sich das Badmöbel befindet muss gut belüftet werden.
5. Elektrische Anschlüsse müssen entsprechend abgesichert und vor Feuchtigkeit geschützt werden. (DIN VDE0100)
6. Setzen, lehnen oder stellen Sie sich nicht auf oder gegen das Badmöbel.
7. Das Installationsschema ist bei jedem Badmöbel identisch.
8. Achten Sie darauf, dass das Badmöbel und der Spiegel in Waage montiert wird.

Attention:

1. Please do not use acidic or alkaline for cleaning. This can change the color.
 2. Do not use sharp or pointed objects. Remove dirt with a soft cloth or sponge.
 3. Make sure that the bathroom cabinet dries after use or cleaning.
 4. The room in which the bathroom cabinet is located must be well ventilated.
 5. Electrical connections must be appropriately secured and protected from moisture. (DIN VDE0100)
 6. Do not sit, lean or stand on or against the bathroom cabinet.
 7. The installation parts are the same .
 8. Make sure the mirror and the cabinet is leveled well.
-

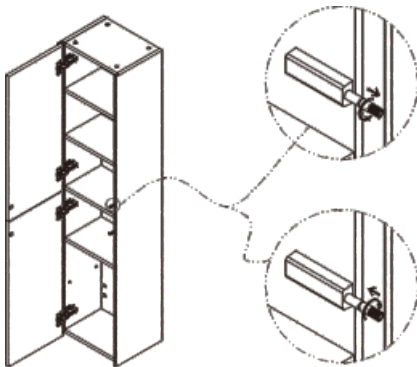
Seitenschrank / Side cabinet



Bestimmen Sie zuerst die endgültige Montageposition. Bohren Sie anschließend Löcher in die Wand und nutzen Sie das beiliegende Montagematerial, um den Schrank aufzuhängen.

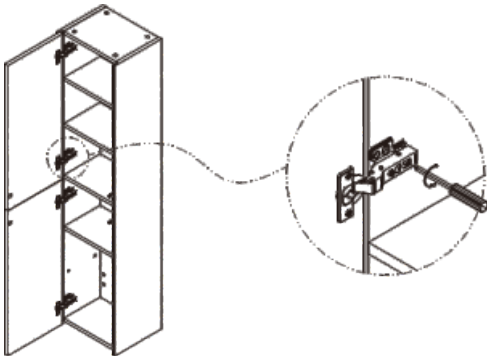
Determine the final location. After that drill holes in the wall and use the enclosed assembly material to hang up the cabinet.

Einstellen der Tür / Door adjustment



1. Drehen Sie die Stifte gegen den Uhrzeigersinn kommen diese heraus. Wenn Sie die Stifte im Uhrzeigersinn drehen bewegen sie sich zurück.

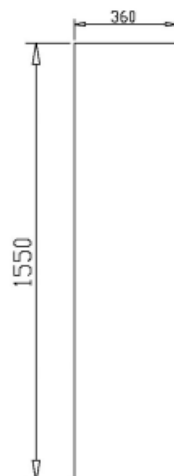
1. If you adjust the bar anticlockwise it will move out. If you adjust the bar clockwise it will move back.



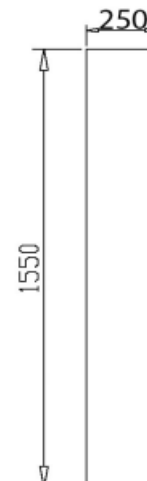
2. Lösen Sie die Schraube an dem Scharnier, um die Tür zu justieren.

2. Loose the screw of the hinge to get the door in the correct position.

Frontansicht
Front view



Seitenansicht
Side view



EAGO Deutschland GmbH
Auf dem Großen Damm 13-19
47546 Kalkar

Telefon +49(0)2824-80 686-0
Telefax +49(0)2824-80 686-29
E-Mail info@eago-deutschland.de
