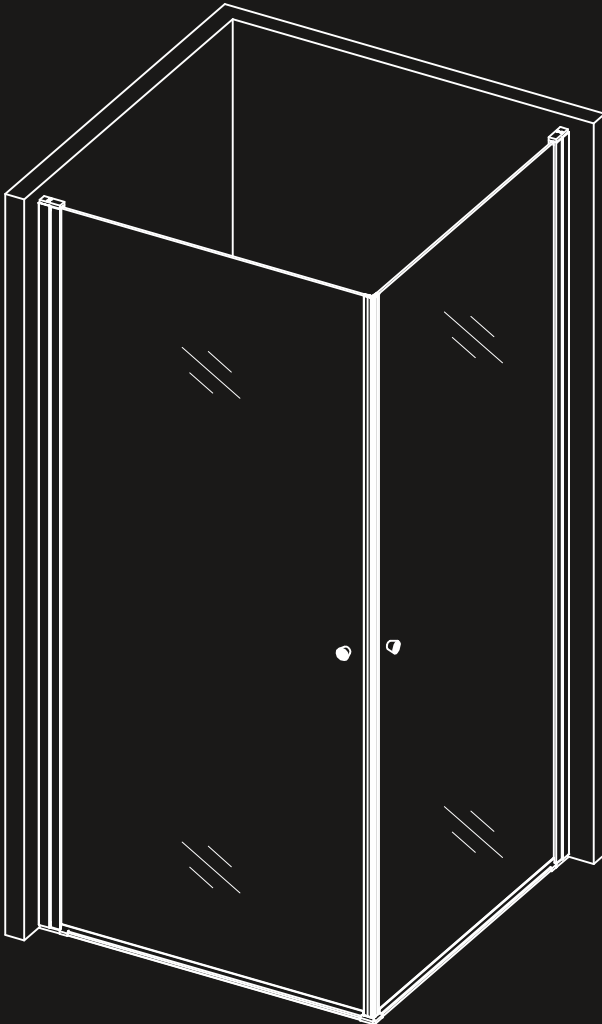


# EAGO

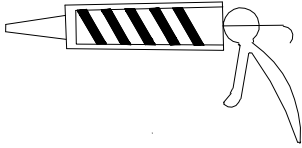
Deutschland

## Installationsanleitung User manual



Duschabtrennung LCS

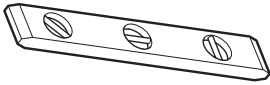
<b>Seite</b>	<b>Inhalt</b>	<b>Page</b>	<b>Content</b>
1	Werkzeug	1	Tools
2	Hinweise	2	Notes
3	Materialbeschreibung	3	Package list
4	Installationsanleitung	4	Installation manual



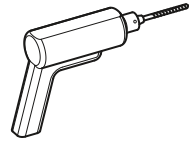
Silikon / silicone



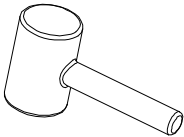
Schraubenschlüssel / Spanner



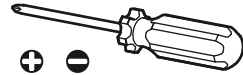
Wasserwaage / Water balance



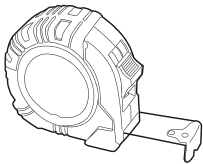
Bohrer / drill



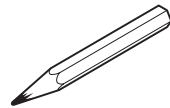
Hammer / Mallet



Schraubendreher / Screwdriver



Maßband / Measuring tape



Bleistift / Pencil

- |   |  |
|---|--|
| 1. Reinigen Sie das Produkt regelmäßig.   | 1. Clean the product regularly.  |
| 2. Die Produkte sind nicht zur Müllentsorgung geeignet.   | 2. The products are not suitable for waste disposal.   |
| 3. Vermeiden Sie Stöße und den Gebrauch von spitzen oder scharfkantigen Gegenständen um das Produkt nicht zu beschädigen.                                 | 3. Avoid shocks and the use of sharp objects, these could damage the product.  |
| 4. Vermeiden Sie, dass das Produkt lange hohen oder niedrigen Temperaturen ausgesetzt ist.  | 4. Do not expose the product to high or to low temperatures for an extended period of time.  |
| 5. Vermeiden Sie den Kontakt mit ätzenden Substanzen, wie zum Beispiel Haarfärbemittel.   | 5. Avoid contact with corrosive substances such as hair dyes.  |
| 6. Kontrollieren Sie das Produkt regelmäßig auf Beschädigungen und lose Teile. Falls notwendig nachziehen.  | 6. Periodically check the product damages and loose parts. Please tighten these if necessary.  |
| 7. Reinigen Sie das Produkt nur mit weichen Materialien und neutralen Reinigungsmitteln.  | 7. Only use soft materials and neutral detergents to clean the product.  |
| 8. Gebrauchen Sie das Produkt nur so, dass dessen Zweck erfüllt wird.   | 8. Only use the product for the foreseen purpose.  |
| 9. Montieren Sie lose Teile sachgemäß.  | 9. Install loose parts properly.   |
| 10. Legen Sie während der Installation kein Werkzeug auf das Produkt.   | 10. Don't place any tools on the product during the installation.  |
| 11. Ziehen Sie vor der Installation jeglichen Schmuck aus um das Produkt nicht zu beschädigen.  | 11. Take off jewelry before starting the installation to avoid damage.   |
| 12. Halten Sie sich an die Anleitung.   | 12. Follow the instructions.   |
| 13. Bitte packen Sie die Ware aus um sicher zu stellen, dass diese durch den Transport nicht beschädigt wurde.  | 13. Please unwrap the product and check it carefully to ensure that it has not been damaged during transport.  |
| 14. Überprüfen Sie die Vollständigkeit.   | 14. Please check that all parts have been supplied.  |
| 15. Lagern Sie die Ware geschützt.  | 15. Store the product in a safe place until you begin installation to avoid damage.  |
| 16. Schadensersatzansprüche werden nach der Installation nicht akzeptiert.  | 16. No claims for damages or blemishes will be accepted once the product has been installed.   |
| 17. Die Installation sollte von einer qualifizierten Person durchgeführt werden.  | 17. Any installation should be carried out by a qualified tradesman with knowledge of statutory plumbing requirements in your area.  |
| 18. Die Produkte sollten mit zwei Personen getragen werden.   | 18. This product requires a two person lift-use proper lifting techniques.   |
| 19. Diese Anleitung enthält keine Informationen darüber, wie der Abfluss angeschlossen werden muss. Der Anschluss sollte nur durch Fachpersonal erfolgen. | 19. This installation guide does not include details of waste connection; the final decision about installation of waste connections should be taken by a suitably qualified person. |
| 20. Kinder sollten nicht ohne Aufsicht das Produkt verwenden.   | 20. Infants should use the product under supervision.  |

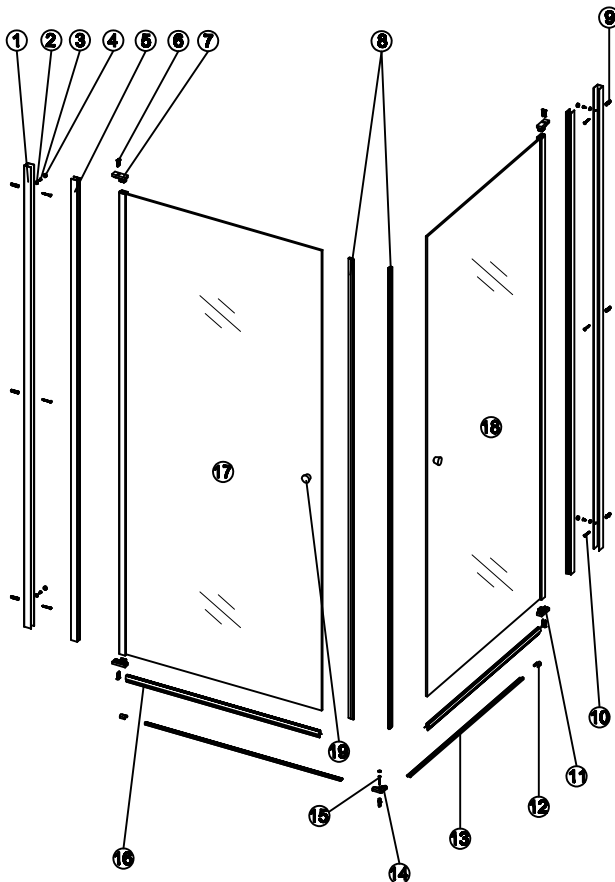
# Duschabtrennung LCS

## Materialbeschreibung

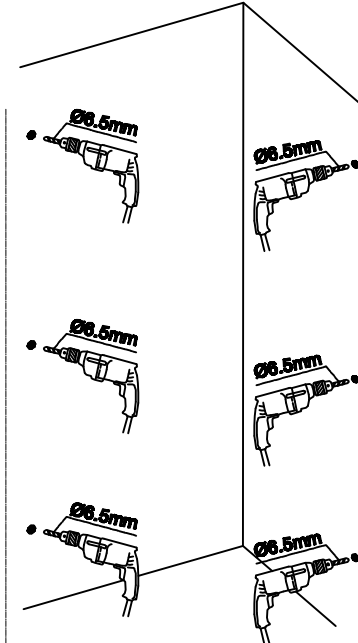
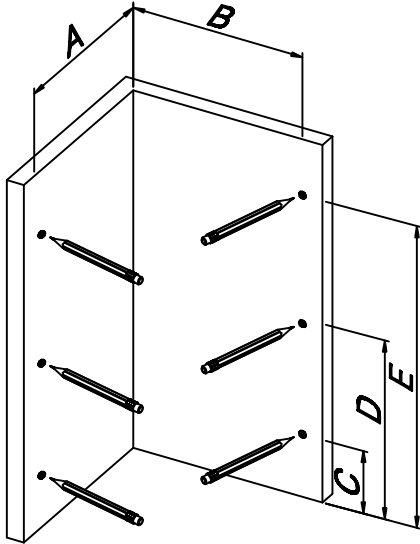
- 01 Profil
- 02 Dübel
- 03 Schraube
- 04 Kappe
- 05 Profil
- 06 Schraube
- 07 Halterung
- 08 Dichtung
- 09 Dübel
- 10 Schraube
- 11 Halterung
- 12 Kappe
- 13 Bodenschiene
- 14 Verbindung
- 15 Schraube
- 16 Dichtung
- 17 Linkes Glaselement
- 18 Rechtes Glaselement
- 19 Türknauf

## Package list

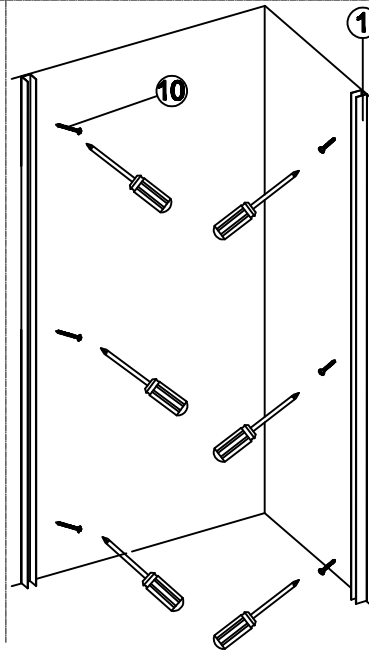
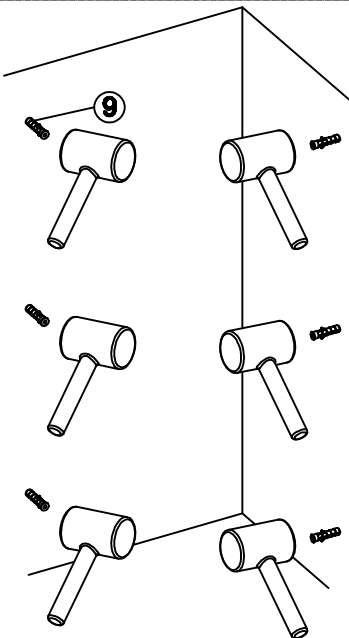
- 01 Profile
- 02 Wall plug
- 03 Screw
- 04 Cap
- 05 Profile
- 06 Screw
- 07 Holder
- 08 Seal
- 09 Wall plug
- 10 Screw
- 11 Holder
- 12 Cap
- 13 Bottom holder
- 14 Connection
- 15 Screw
- 16 Seal
- 17 Left glass
- 18 Right Glass
- 19 Door handle



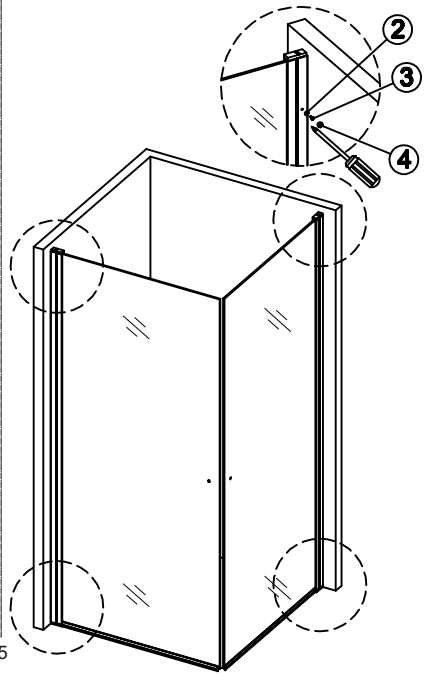
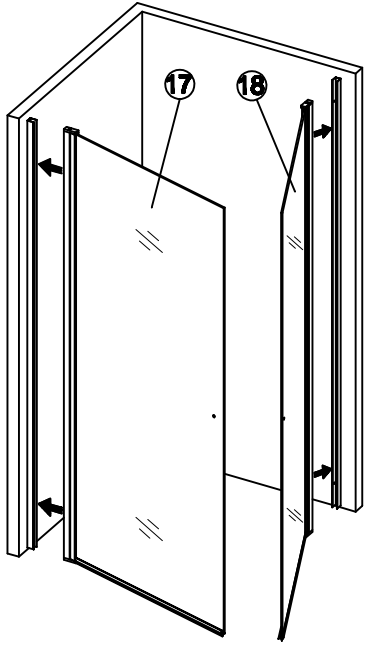
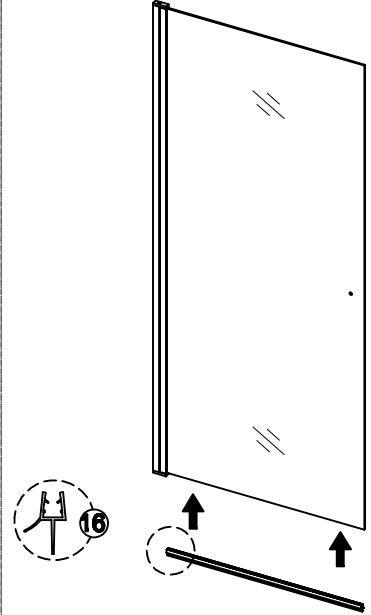
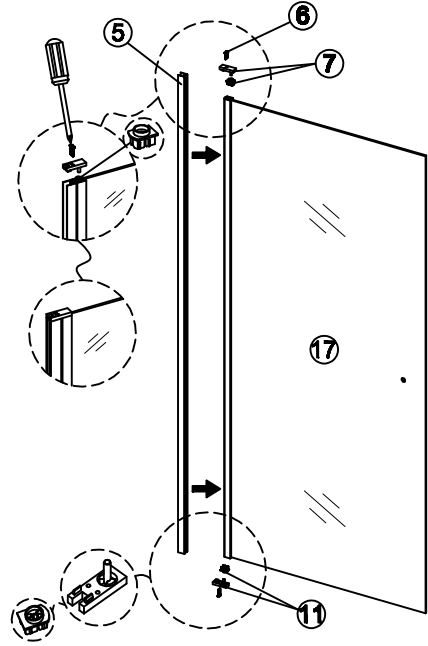
# Duschabtrennung LCS



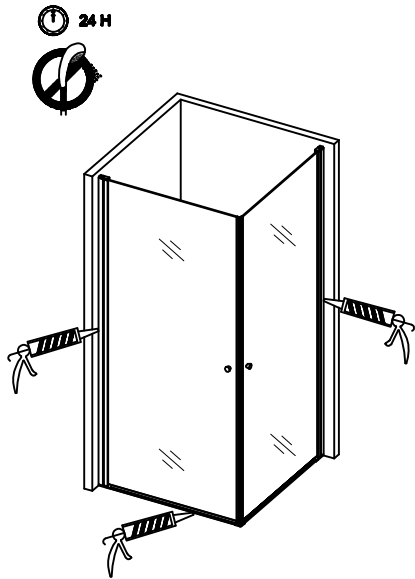
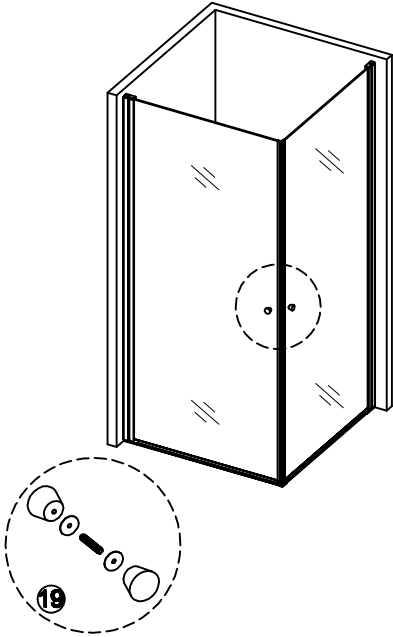
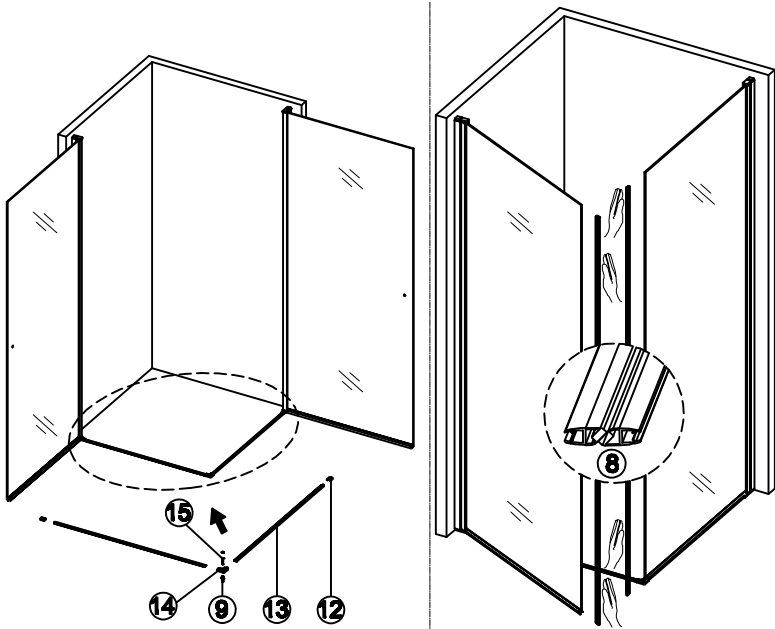
#	Installation Tolerance (mm)				
Item No.	A	B	C	D	E
LCS0900	885-900	885-900	100	1000	1900
LCS1000	985-1000	985-1000	100	1000	1900



# Duschabtrennung LCS



# Duschabtrennung LCS





**EAGO Deutschland GmbH**  
Auf dem Großen Damm 13-19  
47546 Kalkar  
Tel.: (0049) 2824/80686-0  
Fax: (0049) 2824/80686-29  
Email: [info@eago-deutschland.de](mailto:info@eago-deutschland.de)