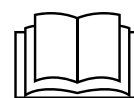
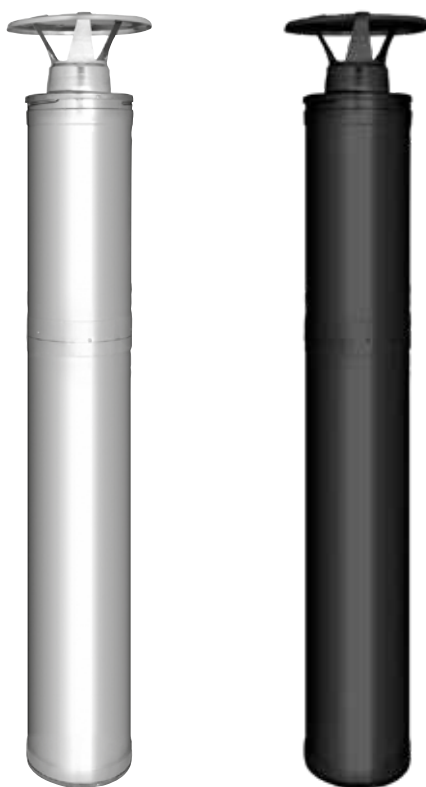


WHP1500, WHP1500M

- FI Teräspiipun asennusohje
- SV Stålskorstens monteringsanvisningar
- EN Instructions for Installation of Steel Chimney
- DE Installationsanweisungen für Edelstahlschornstein
- RU Инструкция по монтажу стального дымохода
- ET Teraskorstna paigaldusjuhend



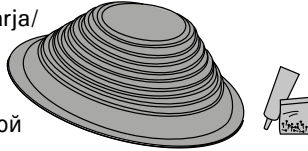
WHP1500, WHP1500M

Vakiotoimitus/Standardleverans/Standard delivery/Standard-Lieferumfang/Стандартная комплектация/Standardvarustus

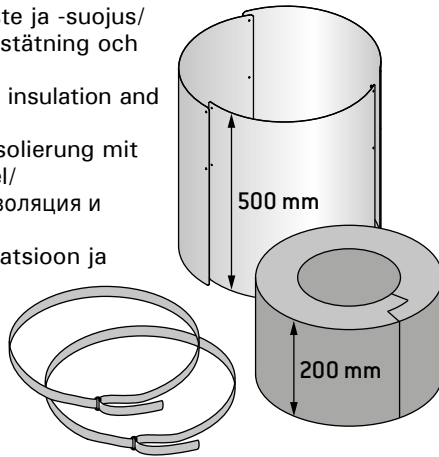
WX139, WX139M
Sadehattu/Regnhatt/Rain cap/Regenhaube/Оголовок/Вихмаkaitse



WHM22, WHM23
Sadekaulus ja kiinnityssarja/Regnkraige/Rain flange with installation set/Regenkragen und Befestigungsset/Дождевой фланец с установочным комплектом/Вихмаkrae paigalduskomplektiga



ZSH-200, ZSHP-712
Läpivientieriste ja -suojus/Genomföringstättning och skydd/Lead-through insulation and protector/Durchgangsisolierung mit Schutzmantel/Проходная изоляция и защита/Лäbiviigu isolatsioon ja ohutuskrae



Teräspiippu/
Stålskorsten/
Steel Chimney/
Edelstahlschornstein/
Дымоход стальной/
Teraskorsten



Pituus/Längd/
Length/Länge/
длина/Пikkus:
1,5 m/м

Paino/Vikt/Weight/
Gewicht/Bec/Kaal:
10,5 kg/КГ
WHP1500
11,4 kg/КГ
WHP1500M

WHP1500
Savuputki/
Rökrör/
Smoke pipe/
Ofenrohr/
Дымовая труба/
Suitsutoru



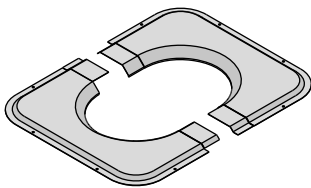
Pituus/Längd/
Length/Länge/
длина/Пikkus:
1,0 m/м

WHP1500M
Savuputki/
Rökrör/
Smoke pipe/
Ofenrohr/
Дымовая труба/
Suitsutoru

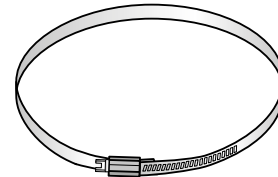


Pituus/Längd/
Length/Länge/
длина/Пikkus:
1,0 m/м

ZSHP-711, ZSHP-711M
Läpivientikaulus/
Genomföringskraige/
Lead-through flange/
Durchgangskragen/
Проходной фланец/
Läbiviikäärrik



ZSHP-650
Kiristyspanta/
Åtdragningsband/
Clamp/
Klemmschelle/
Хомут/
Klammer

**WHP1000, WHP500, WHP1000M, WHP500M**

Teräspiipun jatkeet/Förlängningar av stålskorsten/Steel Chimney extensions/Edelstahlschornsteinverlängerungen/Дополнительные модули/Teraskorstna pikendused

WHP1000, WHP1000M

Pituus/Längd/Length/Länge/
длина/Пikkus:
1,0 m/м

Eristetyn osan pituus/
Den isolerade delens
längd/Length of isolated
component/Länge der
isolierten Komponente/
длина изолированной части/
Isoleeritud komponendi
pikkus:
970 mm/ММ

Paino/Vikt/Weight/Gewicht/
Bec/Kaal:
6,9 kg/КГ WHP1000
7,5 kg/КГ WHP1000M



WHP500, WHP500M

Pituus/Längd/Length/Länge/
длина/Пikkus:
0,5 m/м

Eristetyn osan pituus/
Den isolerade delens
längd/Length of isolated
component/Länge der
isolierten Komponente/
длина изолированной части/
Isoleeritud komponendi
pikkus:
470 mm/ММ

Paino/Vikt/Weight/Gewicht/
Bec/Kaal:
3,5 kg/КГ WHP500
3,8 kg/КГ WHP500M



SISÄLLYSLUETTELO

1. Yleistä	5
2. Suojaetäisyydet	6
3. Läpivienti	7
4. Teräspiipun osien liittäminen toisiinsa	8
5. Sadekauluksen asentaminen	9
6. Sadehatun asentaminen	10
7. Läpivientikauluksen asentaminen	10
8. Nuohominen	10

INNEHÅLL

1. Allmänt	5
2. Säkerhetsavstånd	6
3. Genomföring	7
4. Ihopmontering av stålskorstenens delar	8
5. Montering av regnkrage	9
6. Montering av regnhatt	10
7. Montering av genomföringskrage	10
8. Sotning	10

 0809
Harvia Oy, PL 12, 40951 Muurame, Finland 06 0809-CPR-1212
EN 1856-1 Teräspiippu Moniseinäminen T600 - N1 - D - VmL20070 - G100 Puristuslujuus Maksimikuorma: 5,0 m savupiippuelementtejä Virtausvastus: NPD Lämmöneristävyys: NPD Nokipalonkestävä: Kyllä Taivutuslujuus Vetolujuus: 5,0 m Muut kuin pystysuorat asennukset: ei sallittu. Tuulikuorma: Vapaasti seisovan osan korkeus: 2,0 m ylimmästä tuesta. Poikittaisten tukien enimmäisväli huonetilassa: 3,0 m Jäätymis-sulamiskestävyys: Kyllä

NPD = ominaisuutta ei ole määritetty

 0809
Harvia Oy, PL 12, 40951 Muurame, Finland 06 0809-CPR-1212
EN 1856-1 Stålskorsten Flerväggig T600 - N1 - D - VmL20070 - G100 Kompressionshållfasthet Maximibelastning: 5,0 m skorstenselement Flödesmotstånd: NPD Värmemotstånd: NPD Resistens mot soteld: Ja Böjhallfasthet Draghållfasthet: 5,0 m Icke-vertikal installation: ej tillåtet. Vindbelastning: Den fritt stående delens höjd: 2,0 m från det högsta staget. Maximalt mellanrum mellan tvärstag i rum: 3,0 m Resistens mot frysning-upptining: Ja

NPD = ingen egenskap har fastställts

Teräspiippu / Stålskorsten EN 1856-1 - T600 - N1 - D - VmL20070 - G100
Tuotteen kuvaus Produktbeskrivning
Tuotestandardin numero Produktstandardens nummer
Lämpötilaluokka (tulisijan nimellinen savukaasulämpötila max. 600 °C) Temperaturklass (eldstadens nominella maxvärde för rökgastemperatur 600 °C)
Paineluokka (N1: alipaineinen piippu) Tryckklass (N1: skorsten med undertryck)
Tiivistymän (kondenssin) kestävyysluokka (D: kuivat käyttöolosuhteet, savukaasun lämpötila on yli veden kastepisteen) Kondensatens resistensklass (D: torra användningsomständigheter, rökgasens temperatur över vattnets daggpunkt)
Korroosionkestävyysluokka (Vm-L20: perustuu materiaalin luokitukseen AISI304) (070: savuputken seinämävahvuus) Korrosionsresistensklass (Vm-L20: baserad på materialklassificering AISI304) (070: rökrörets väggjocklek)
Nokipalonkestävyysluokka (G: nokipalonkestävä) ja etäisyys palaviin materiaaleihin (millimetreinä) Resistensklass för soteld (G: soteldsresistent) och avstånd till brännbart material (i millimeter)

1. Yleistä

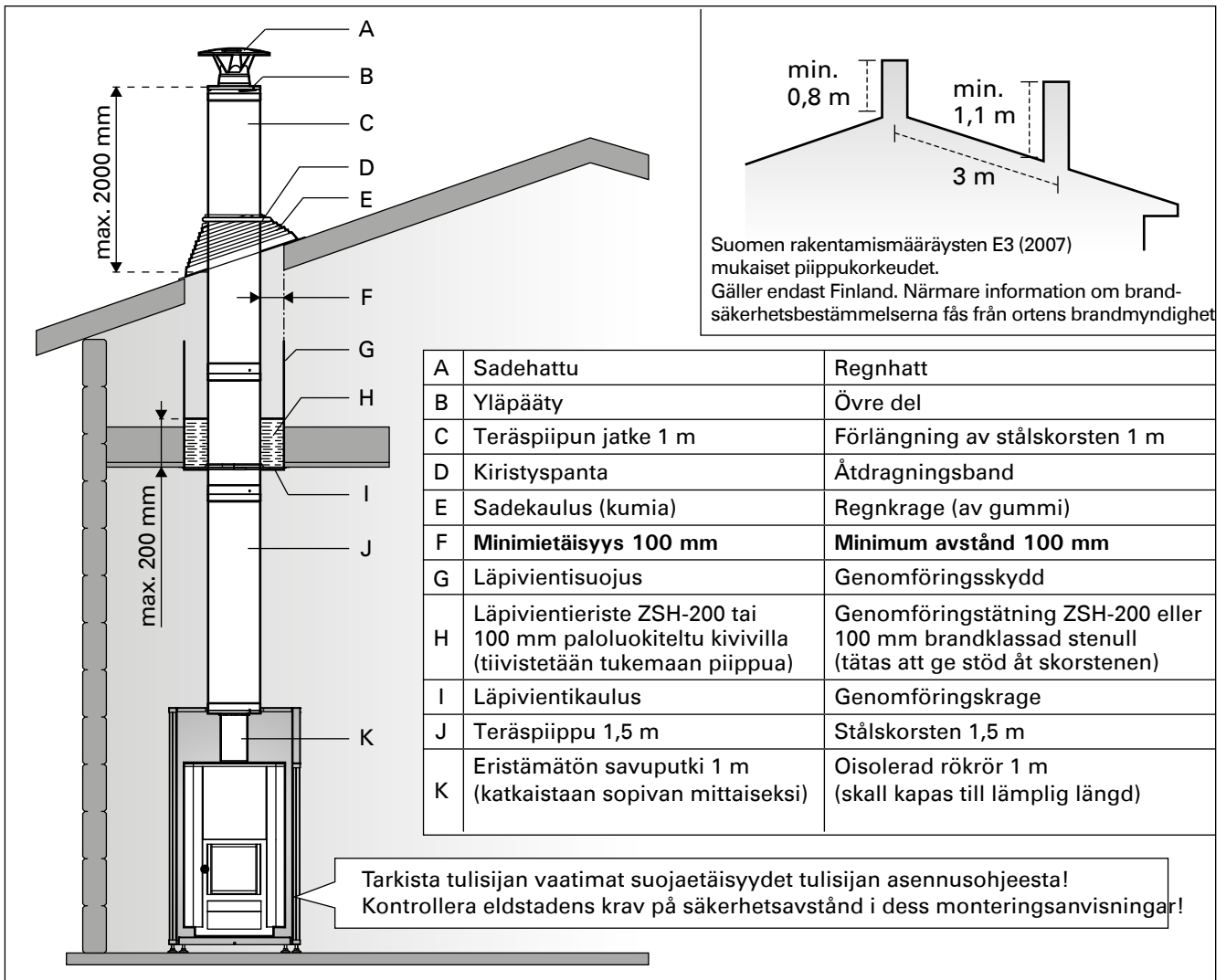
Teräspiippu on kiinteää polttoainetta käyttävien, erillisiin saunarakennuksiin asennettujen kiukaiden, takkojen ja kamiinoiden savukaasun poistoon tarkoitettu CE-merkitty piippu.

- Piippuun liitettävän tulisijan savukaasujen nimellinen lämpötila saa olla korkeintaan 600 °C.
- Teräspiipun poikkileikkaus on pyöreä ja sen halkaisija on 220 mm.
- Ulkovaippa on valmistettu 0,5–0,6 mm vahvuisesta ruostumattomasta teräksestä.
- Sisäputken halkaisija on 115 mm ja se on valmistettu 0,7 mm vahvuisesta ruostumattomasta teräksestä.
- Eristemateriaalina on käytetty kivivillaa.
- Teräspiipun maksimipituus on viisi metriä ja vaapaasti seisovan (esim. katon yläpuolisen) osan suurin sallittu korkeus on kaksi metriä.
- Teräspiipun saa asentaa ainoastaan pystysuoraan asentoon.
- Suomen rakentamismääräysten E3 (2007) mukaan savupiipun tulee ulottua rakennuksen harjan kohdalla vähintään 800 mm korkeuteen. Vähimmäiskorkeus kasvaa 100 mm per lapeometri. Kuva 1. **Huom! Luokkiin A1 tai B-roof (t2) kuuluvien kattojen kohdalla vähimmäiskorkeus on aina 1,5 m.**

1. Allmänt

Stålskorstenen är en CE-märkt skorsten planerad att leda bort de rökgaser som uppkommer vid förbränning i bastuugn, spis och kamin som är installerade i fristående bastubyggnader.

- Rök-gastemperaturens nominella maxvärde är 600 °C för eldstaden i förbindelse till skorstenen.
- Stålskorstenens tvärprofil är rund och dess diameter är 220 mm.
- Ytterhöljet är tillverkat av 0,5–0,6 mm tjockt rostfritt stål.
- Det inre röret har en diameter på 115 mm och det är tillverkat av 0,7 mm tjockt rostfritt stål.
- Stenull har använts som isoleringsmaterial.
- Stålskorstenens maximala längd är fem meter och den fritt stående delens (exempelvis ovanför taket) högsta tillåtna höjd är två meter.
- Stålskorsten får endast monteras upprätt.
- Närmare information om brandsäkerhetsbestämmelserna fås från ortens brandmyndighet.
- Enligt finska byggbestämmelserna E3 (2007) ska skorstenen nå minimum 800 mm övernock vid installation vid nock. Minimumhöjd växer med 100 mm per meter ifrån nock. Bild 1. **Obs! Tak som inte tillhör till A1 eller B-roof är minimumhöjden alltid 1,5 m.**



Kuva 1. Poikkileikkaus teräspiipun asennuksesta
Bild 1. Tvärsnitt av stålskorstens montering

2. Suojaetäisyydet

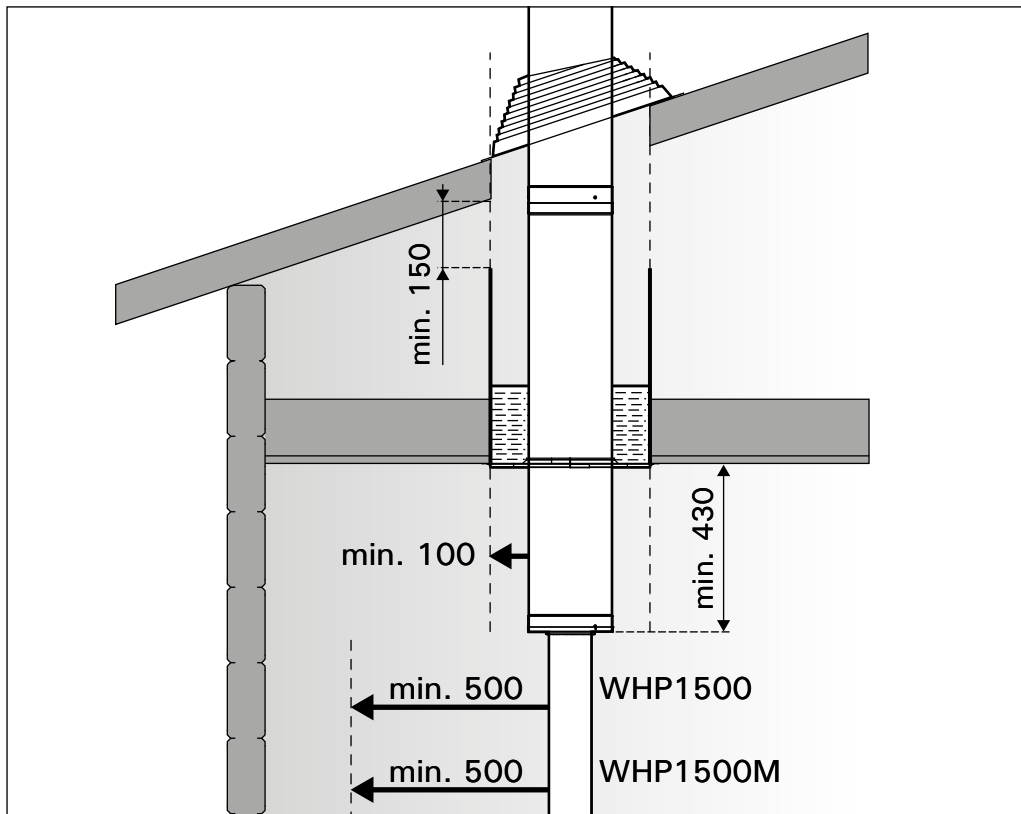
! Suojaetäisyyksisarvoja on ehdottomasti noudatettava, koska niistä poikkeaminen aiheuttaa palovaaran. Mainitun suojaetäisyyden sisäpuolella ei saa olla mitään palava-aineista materiaalia!

- Vähimmäissuojaetäisyys palava-aineisten rakenteiden ja teräspiipun ulkovaipan välillä on **100 mm**. Kuva 2.
- Jos piipun alkuosassa käytetään eristämätöntä savuputkea, kasvaa suojaetäisyysvaatimus kyseisestä putkesta palava-aineisiin rakennustarvikkeisiin **500 mm**:iin (WHP1500M, WHP1500). Kuva 2.
- Eristettyä piippua on jätävä näkyviin sisäpuolelle vähintään **430 mm**. Kuva 2.
- Piippu kuumenee tulisijaa lämmitettäessä huomattavasti, joten se on suojattava esim. teräsverkolla, mikäli sitä voi päästä koskettamaan. Suojaus ei kuitenkaan saa vaikuttaa ilman vaihtumiseen putken ympärillä. Suojausta ei tarvita saunahuoneessa.
- Piippua ei saa koteloida.
- Tarkempia ohjeita paloturvallisuusmääräyksistä antaa paikkakunnan paloviranomainen.

2. Säkerhetsavstånd

! Avstånden måste ovillkorligen följas. Om säkerhetsavståndet är alltför litet uppstår brandfara. Inga brännbara material får finnas innanför säkerhetsavståndet.

- Säkerhetsavståndet mellan strukturer av brännbara material och stålskorstenens ytterhölje bör vara minst **100 mm**. Bild 2.
- Om man använder en oisolerad anslutningskanal i början av skorstenen, ökar kravet på säkerhetsavstånd till **500 mm** (WHP1500M, WHP1500) från anslutningskanalen till brännbara material. Bild 2.
- Den isolerade skorstenen måste förbli synlig på insidan på ett avstånd av minst **430 mm**. Bild 2.
- Skorstenen uppvärms betydligt vid eldning i eldstaden och därför måste de delar som är åtkomliga förses med skydd (t.ex. stånät) mot ofrivillig beröring. Skyddet får dock inte hindra luftcirkulationen omkring röret. Skyddet behövs inte i bastu.
- Skorstenen får inte kapslas in.
- Närmare information om brandsäkerhetsbestämmelserna fås från ortens brandmyndighet.



Kuva 2. Suojaetäisyydet (mitat millimetreinä)
Bild 2. Säkerhetsavstånd (mått i millimeter)

3. Lämpivienti

Lämpivientiä varten on tehtävä välipohjaan ja vesikattoon aukot, joiden vähimmäiskoot saadaan suojaetäisyyksien mukaisesti. Aukkojen mitoituksessa voi käyttää apuna tarvikelaatikossa olevaa sapluunaa.

- Lämpiviennissä piipun ja katon rakenteiden väli täytetään lämpivientieristeellä ZSH-200 tai muulla A-luokan eristemateriaalilla, jonka pitkäaikainen käyttölämpötilaraja on 750 °C tai enemmän.
- On suositeltavaa sijoittaa piipun osien väliset saumat siten, etteivät ne osu lämpivientien kohdille (ei koske WHP1500:ssa ja WHP1500M:ssa olevaa saumaa).



HUOMIO!

- Suosittelemme lämpivientieristeen ZSH-200 käyttöä. Jos käytetään muuta eristettä, on ehdottomasti huolehdittava, ettei sen sekaan jää rakennustarvikkeita, jotka voivat syttyä palamaan.
- Varmista, että 100 mm suojaetäisyysvaatimus täyttyy myös lämpivienneissä ja välipohjassa.
- Estä puhallusvillan yms. materiaalin pääsy suojaetäisyyden sisäpuolelle. Suosittelemme lämpivientisuojausten ZSHP-712 käyttöä.

3. Genomföring

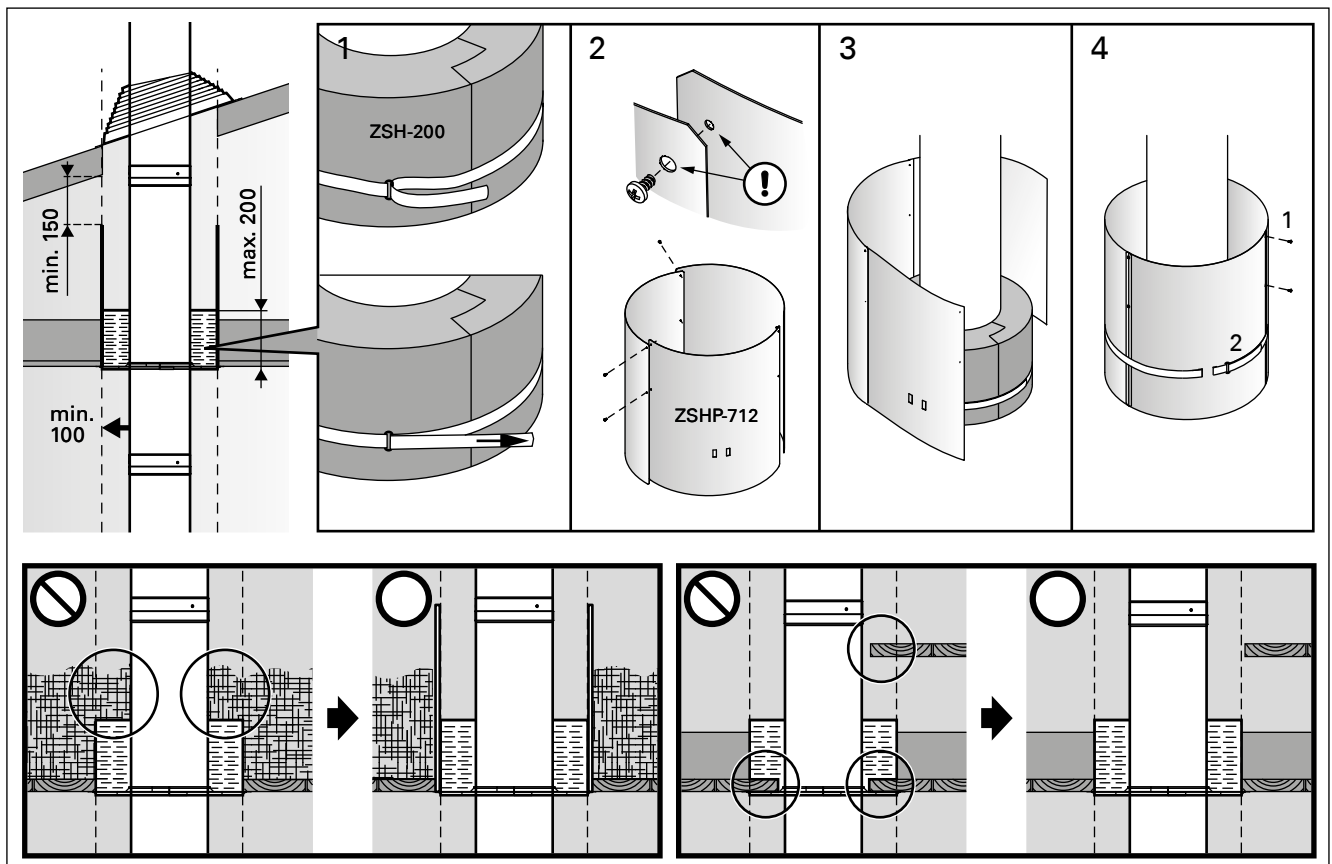
För genomföringen bör öppningar göras i mellanbjälklag och yttertak, vilkas minimistorlek fås enligt säkerhetsavstånd. Vid mätning av öppningarna kan man använda schablonen i tillbehörsboxen som hjälp.

- Vid genomföring ska utrymmet mellan skorstenen och taket fyllas med genomföringstättning (prod.nr. ZSH-200) eller annan isolering av A-klass med en långvarig brukstemperaturgräns på 750 °C eller mer.
- Rekommenderas att placera skarvarna mellan skorstensdelarna så att dom inte hamnar på samma nivå med kragen (gäller inte skarven i WHP1500 och WHP1500M).



OBS!

- Vi rekommenderar att man använder genomföringstättning ZSH-200. Ifall man använder sig annan typ av tätning bör man ovillkorligen försäkra sig om att allt material och alla ytor är fria från ev. byggrester eller annat brännbart material.
- Försäkra att 100 mm skyddavståndskrav uppfylls även i genomföring och i bjälklaget.
- Förhindra att lösull osv. material hamnar innanför skyddavstånd. Vi rekommenderar att man använder genomföringsskydd ZSHP-712.



Kuva 3. Lämpivienti (mitat millimetreinä)

Bild 3. Genomföring (måtten i millimeter)

4. Teräspiipun osien liittäminen toisiinsa

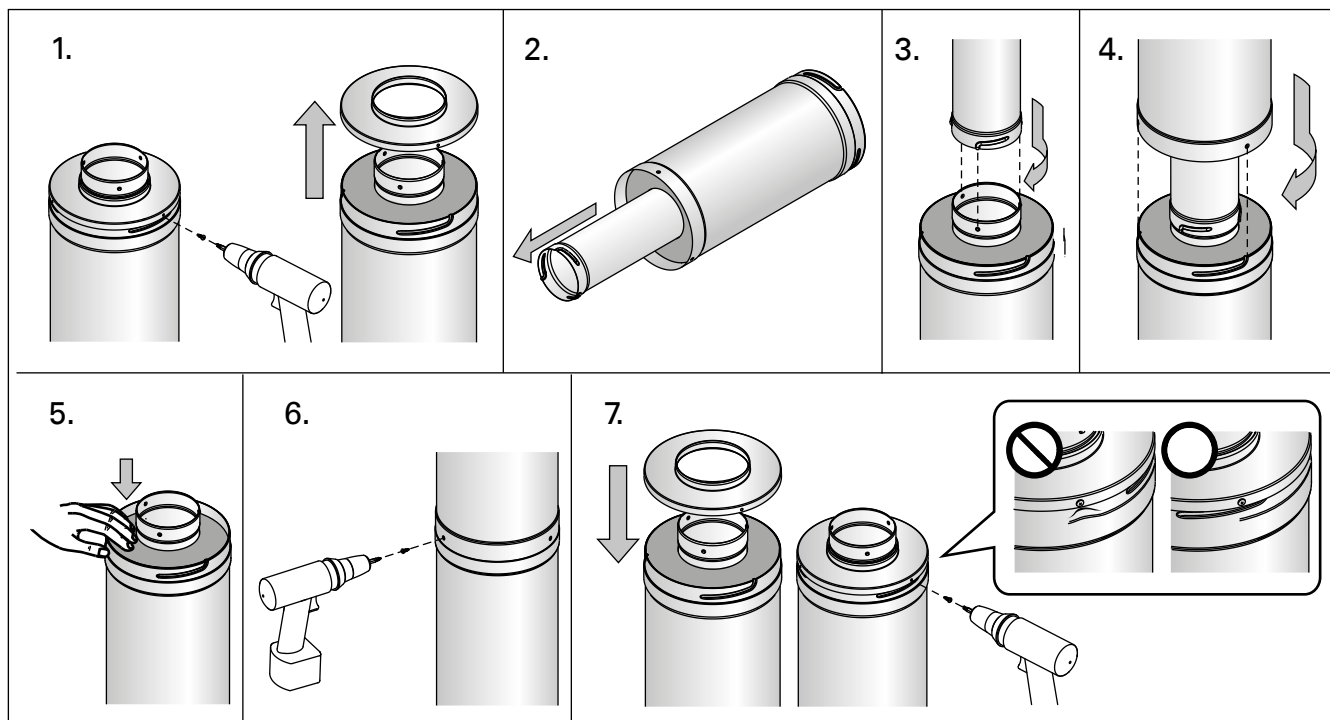
Teräspiipun osat kiinnittyvät toisiinsa kuvasarjan osoittamalla tavalla (kuva 4). Periaatteena on, että ensin kierretään sisäputki kiinni edelliseen osaan, sitten ulkovaippa eristeineen painetaan sisäputken päälle ja lopuksi ulkovaippa lukitaan paikoilleen ruuveilla.

1. Irroita yläpäätty poistamalla kolme ruuvia.
2. Liitettävän osan/jatkeen sisäputki vedetään ulos eristeestä ja ulkovaipasta.
3. Liitettävän sisäputken urat sovitetaan alla olevan osan sisäputken nastoihin. Kierretään myötäpäivään, kunnes liitos kiristyy loppuun asti eikä putki enää liiku.
4. Ulkovaippa eristeineen painetaan sisäputken päälle. Liitettävän ulkovaipan nastat sovitetetaan alla olevan ulkovaipan uriin. Kierretään myötäpäivään, kunnes liitos kiristyy loppuun asti eikä putki enää liiku.
5. Eristekerrosten väliin mahdollisesti jäävät raot tiivistetään painamalla eristettä alaspäin putkessa.
6. Ulkovaippa lukitaan paikalleen kolmella itseporautuvalla ruuvilla. Ruuvit porataan pellin läpi kuoppien kohdalta.
7. Yläpäätty kiinnitetään paikalleen kolmella itseporautuvalla ruuvilla. Ruuvit porataan pellin läpi. **HUOM! Yläpäätty tulee asettaa siten, että ruuvit osuvat alla olevaan ulkovaippaan urien jäykistämille kohdille.**

4. Ihopmontering av stålskorstenens delar

Stålskorstenens delar fästs vid varandra på det sätt som bildserien presenterar (bild 4). Principen är att man först vrider fast det inre röret till den föregående delen, varpå ytterhöljet med tillhörande isolering trycks fast på inreröret. Ytterhöljet fäst till sist på plats med skruvar.

1. Lossa övre flänsen som sitter fast med tre skruvar.
2. Det inre röret på delen/förlängningen som ska fogas dras ut ur isoleringen och ytterhöljet.
3. Fåran i det inre röret som ska fogas inpassas i det underliggande inrerörets stift. Vrid medsols tills fogens spänns åt helt och röret inte längre rörs.
4. Ytterhöljet med tillhörande isolering trycks fast på inreröret. Stiftet på ytterhöljet som ska fogas inpassas i den underliggande fåran. Vrid medsols tills fogens spänns åt helt och röret inte längre rörs.
5. Eventuella mellanrum mellan isoleringslagren fylls upp genom att isoleringen trycks ned i röret.
6. Ytterhöljet låses på sin plats med tre självborrande skruvar. Skruvarna borras igenom plåten vid urgröpningarna.
7. Den övre delen låses på sin plats med tre självborrande skruvar. Skruvarna borras igenom plåten. **OBS! Den övre delen bör alltid placeras på så sätt att skruvarna prickar de styva delarna i det undre ytterhöljets fåra.**



Kuva 4. Teräspiipun osien liittäminen toisiinsa
Bild 4. Ihopmontering av stålskorstenens delar

5. Sadekauluksen asentaminen

Kuminen sadekaulus estää sadeveden ja lumen sisäänpääsyn piipun läpivientiaukosta. Jos kattomateriaalina on profiloitu pelti tai materiaalina on käytetty tiiltä, tulee katon harjalta asentaa yhtenäinen tasainen ja jäykistetty pelti, joka ulottuu ohi piipun reiän. Näin saadaan kaulus kiinnitettyä tiivisti alustaansa.

1. Kaulus pujotetaan piipun päästä kattopintaa vasten. Saippualliuosta voi tarvittaessa käyttää liukasteena.
2. Sadekauluksen reunat taivutetaan mukailemaan tarkasti kattopinnan profiilia.
3. Kauluksen alapinnalle levitetään silikonin ja kaulus painetaan paikalleen kätteeseen. Ylipursunut silikonin tasoitetaan kauluksen reunaan vasten.
4. Kaulus kiinnitetään ruuveilla alustaansa. Suositellaan max. 35 mm jakoa. Tarkista, ettei tiivistäseen ole jäänyt rakoja.
5. Kiristyspanta pujotetaan piipun päästä sadekauluksen yläreunan päälle.
6. Kiristä ja lukitse panta niin, että sadekauluksen yläreunaan ei jää rakoja.

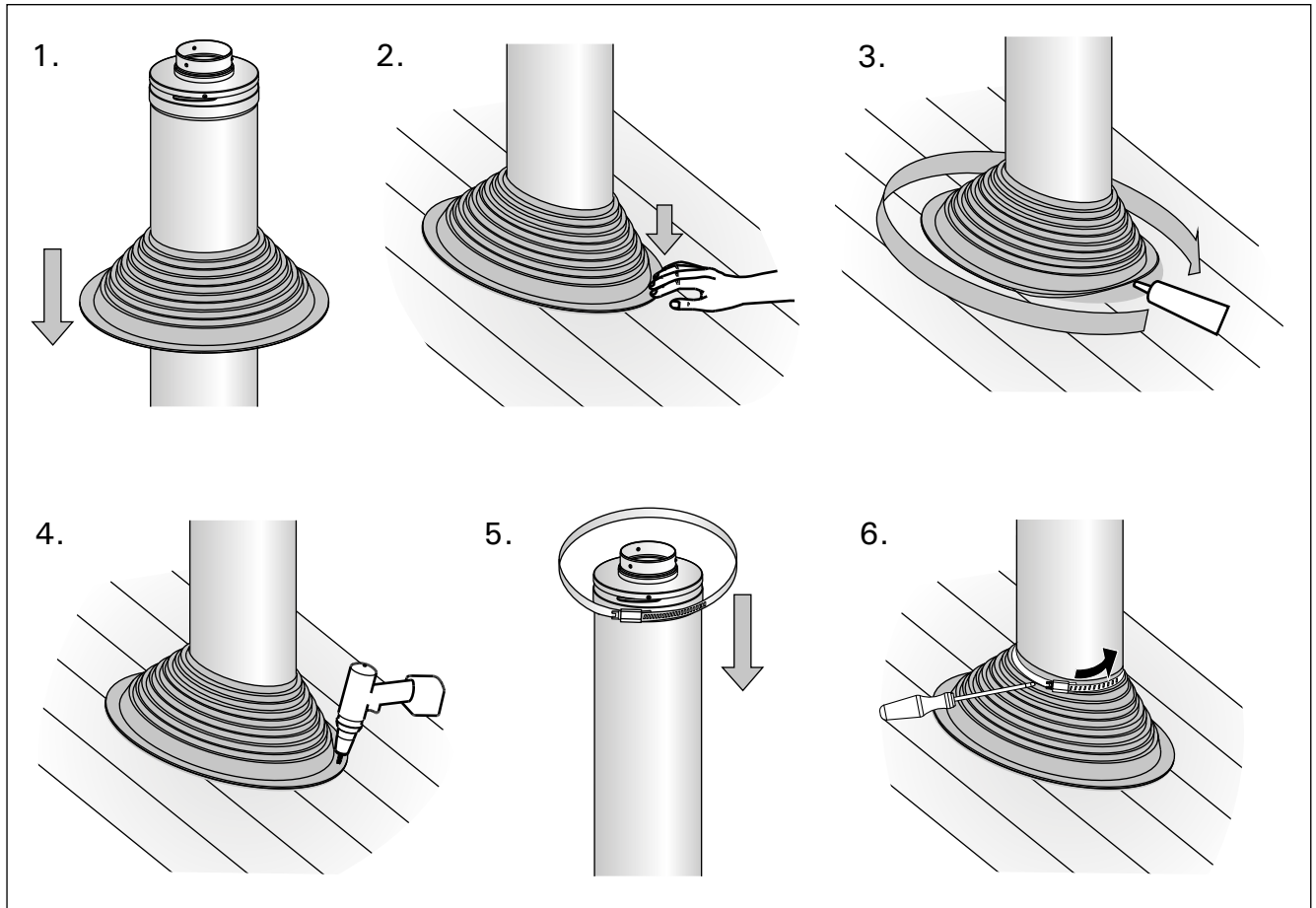
HUOM! Lumen luisuminen sadekaulusta vasten on estettävä lumiesteellä. Runsaslumisena talvena on syytä poistaa lumi silloin tällöin piipun juuresta painamasta kaulusta kasaan.

5. Montering av regnkrage

Regnkragen i gummi förhindrar att regn och snö kommer in via skorstenens genomföring. Om profilerad takplåt eller tegel har använts som material, bör en enhetlig jämn och stel plåt monteras från takåsen som räcker förbi skorstenens öppning. På så vis fäster kragen tätt till sitt underlag.

1. Kragen träs över skorstenen mot takytan. Vid behov kan tvållösning användas för att underlätta påträdnigen.
2. Regnkragens kanter böjs så att de noga följer takprofilen.
3. På undersidan av kragen utbredds silikon och kragen trycks på plats. Silikon som väller över jämnas ut mot kragens kant.
4. Kragen fästs med skruvar i sitt underlag. Rekommenderas max. 35 mm avstånd mellan skruvarna. Kontrollera slutligen att det inte finns några sprickor kvar i isoleringen.
5. Åtdragningsbandet sätts runt skorstenen från översidan och på regnkragens övre kant.
6. Dra åt och lås bandet så att regnkragens övre kant blir tät.

OBS! Snö måste förhindras från att glida mot regnkragen med hjälp av ett snöhinder. Under snörika vintrar är det skäl att då och då avlägsna snö från skorstensfoten för att hindra att kragen trycks ihop.



Kuva 5.
Bild 5.

6. Sadehatun asentaminen

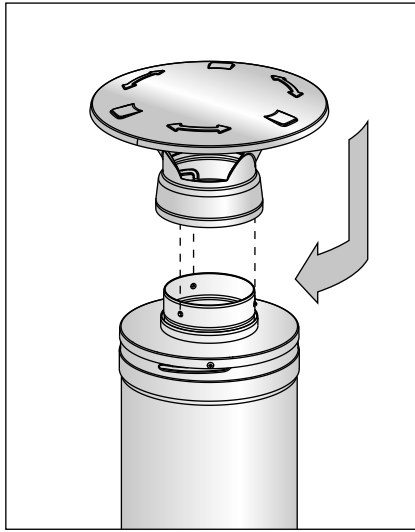
Sadehatun jalustan urat sovitetaan alla olevan moduulin sisäputken nastoihin. Sadehattu lukitaan paikalleen kiertämällä sitä kevyesti myötäpäivään.

HUOM! Älä kierrä sadehattua liian tiukasti kiinni. Sadehattu on irrotettava piipun nuohouksen ajaksi.

6. Montering av regnhatt

Fåran i regnhatten ska inpassas i innerrörets stift i den underliggande modulen. Regnhatten låses på plats genom att lätt vrida den medsols.

OBS! Vrid inte regnhatten för hårt fast. Regnhatten måste avlägsnas vid sotning.



Kuva 6. Sadehatun asentaminen
Bild 6. Montering av regnhatt

7. Läpivientikauluksen asentaminen

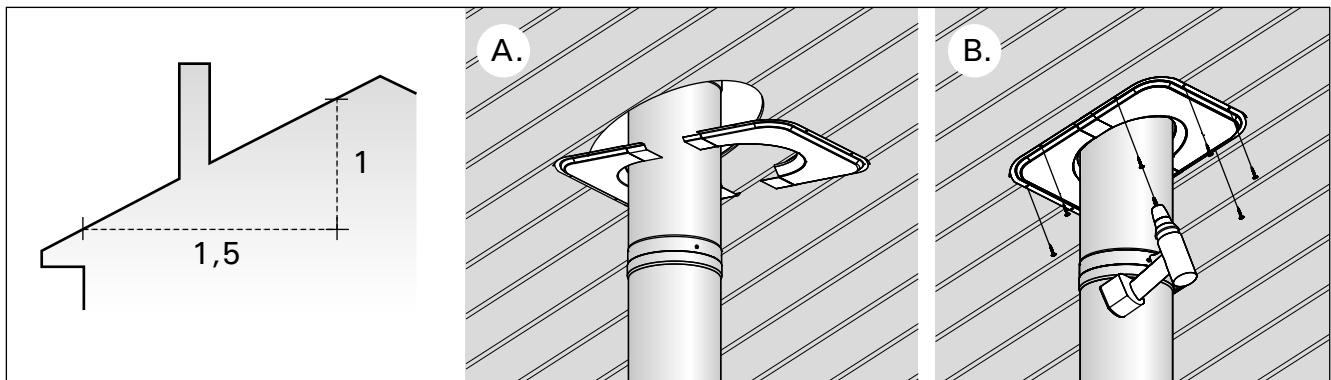
Vaakasuoraan tai vinoon sisäkattoon kiinnitettävä kaksiosainen läpivientikaulus siistii läpivientiaukon reunat. Läpivientikaulus soveltuu parhaiten alle 1:1,5 kattokaltevuuksille. Kuva 7.

1. Kauluksen puolikkaat sovitetaan piipun ympärille. Osat menevät sitä pidemmälle limittäin, mitä suurempi katto on.
2. Läpivientikaulus kiinnitetään paikalleen ruuveilla. On varottava kiristämästä ruuveja liian tiukkaan, jottei kauluspelti vääntyisi.

7. Montering av genomföringskrage

I ett vågrätt eller sluttande innertak blir genomföringsöppningens kanter snyggare med en tvådelad genomföringskrage som fästs i taket. Genomföringskraget lämpar sig bäst till taklutningar som är under 1:1,5. Bild 7.

1. Kragens delar placeras runt skorstenen. Ju rakare taket är desto mer överlappar delarna varandra.
2. Genomföringskragen fästs med skruvar. Man bör undvika att skruva åt skruvarna för hårt, eftersom kragplåten då kan deformeras.



Kuva 7. Läpivientikauluksen asentaminen
Bild 7. Montering av genomföringskrage

8. Nuohoaminen

Nuohousvälineenä on käytettävä muovista tai ruostumattomasta teräksestä valmistettua harjaa.

8. Sotning


Som sotningsredskap ska användas borste som är tillverkat av plast- eller av rostfrimaterial.

CONTENTS

1. General Information..... 12
 2. Safety Distances..... 13
 3. Lead-Through 14
 4. Connecting the Parts of the Steel Chimney..... 15
 5. Installing the Rain Flange 16
 6. Installing the Rain Cap 17
 7. Installing the Lead-Through Flange 17
 8. Sweeping the Chimney 17

INHALT

1. Allgemeine Informationen..... 12
 2. Sicherheitsabstände 13
 3. Durchgang 14
 4. Zusammenbau des Edelstahlschornsteins 15
 5. Installation des Regenkragens 16
 6. Installation der Regenhaube..... 17
 7. Installation des Durchgangskragens 17
 8. Rauchfangreinigung..... 17

 0809
Harvia Oy, PL 12, 40951 Muurame, Finland 06 0809-CPR-1212
EN 1856-1 Steel Chimney Multi-wall T600 - N1 - D - VmL20070 - G100 Compressive strength Maximum load: 5.0 m of chimney elements Flow resistance: NPD Thermal resistance: NPD Sootfire resistance: Yes Flexural strength Tensile strength: 5.0 m Non-vertical installations: not allowed. Wind load: Free standing height: 2.0 m above last support. Maximum spacing of lateral supports: 3.0 m Freeze thaw resistance: Yes

NPD = no performance determined

 0809
Harvia Oy, PL 12, 40951 Muurame, Finland 06 0809-CPR-1212
EN 1856-1 Edelstahlschornstein Mehrlagig T600 - N1 - D - VmL20070 - G100 Druckfestigkeit Belastungsgrenze: 5,0 m Rauchfangelemente Strömungswiderstand: NPD Wärmewiderstand: NPD Rußbrandbeständigkeit: Ja Biegefestigkeit Reißfestigkeit: 5.0 m Andere Installation als vertikal: nicht gestattet. Windlast: Frei stehende Höhe: 2,0 m über der letzten Stütze. Maximaler Abstand der lateralen Stützen: 3.0 m Frost-Tauwetter-Widerstand: Ja

NPD = Keine Leistung bestimmt

Steel Chimney / Edelstahlschornstein EN 1856-1 - T600 - N1 - D - VmL20070 - G100	
Product description Produktbeschreibung	
Standard number Standardnummer	
Temperature class (max. nominal chimney gas temperature of fireplace 600 °C) Temperaturstufe (max. nominale Rauchfang-Gastemperatur des Kamins 600 °C)	
Pressure class (N1: low pressure chimney) Druckstufe (N1: Niederdruck-Rauchfang)	
Condensate (condensation) resistance rating (D: dry operating conditions, chimney gas temperature is above water condensation level) Widerstandsklassifizierung gegen Kondensat (Kondensation) (D: trockene Betriebsbedingungen, Rauchfang-Gastemperatur liegt über der Wasserkondensationsstufe)	
Corrosion resistance (Vm-L20: based on the material rating AISI304) (070: thickness of smoke pipe walling) Korrosionsbeständigkeit (Vm-L20: basierend auf Materialklassifizierung AISI304) (070: Dicke der Rauchrohrwand)	
Sootfire resistance (G: sootfire resistant) and distance to combustible material (in millimetres) Rußbrandbeständigkeit (G: rußbrandbeständig) und Abstand zu brennbarem Material (in Millimetern)	

1. General Information

The steel chimney is a CE-standardised chimney for removal of chimney gas in solid fuel run saunas and iron stoves and fireplaces using solid fuel for heating.

- Maximum nominal chimney gas temperature of the furnace joint is 600 °C.
- The cross-section of the chimney is round and the diameter 220 mm.
- The outer casing material is 0.5–0,6 mm stainless steel.
- The diameter of the smoke pipe is 115 mm and it is made out of 0.7 mm stainless steel.
- The insulation material is mineral wool.
- The maximum height of the steel chimney is five metres while the permissible maximum for the self-supporting element (e.g. the element above the roof) is two metres.
- The steel chimney can only be mounted in a vertical position.
- More detailed instructions available from the local fire authorities.

1. Allgemeine Informationen

Der Edelstahlschornstein ist ein CE-standardisierter Rauchfang für den Abzug von Rauchfanggas in mit festen Brennstoffen beheizten Saunen, Herdöfen und Kaminen.

- Die maximale nominale Rauchfang-Gastemperatur der Ofenverbindung beträgt 600 °C.
- Der Querschnitt des Rauchfangs ist rund, sein Durchmesser beträgt 220 mm.
- Das Material des Außenmantels ist 0,5–0,6 mm starker Edelstahl.
- Der Durchmesser des Ofenrohrs misst 115 mm, es besteht aus 0,7 mm starkem Edelstahl.
- Als Isolationsmaterial wird Mineralwolle verwendet.
- Die maximale Höhe des Edelstahlschornsteins beträgt fünf Meter und die maximal zulässige Höhe für das selbsttragende Element (z.B. das Teil über dem Dach) zwei Meter.
- Der Edelstahlschornstein darf nur vertikal montiert werden.
- Weitere Anweisungen erhalten Sie bei der örtlichen Brandbehörde.

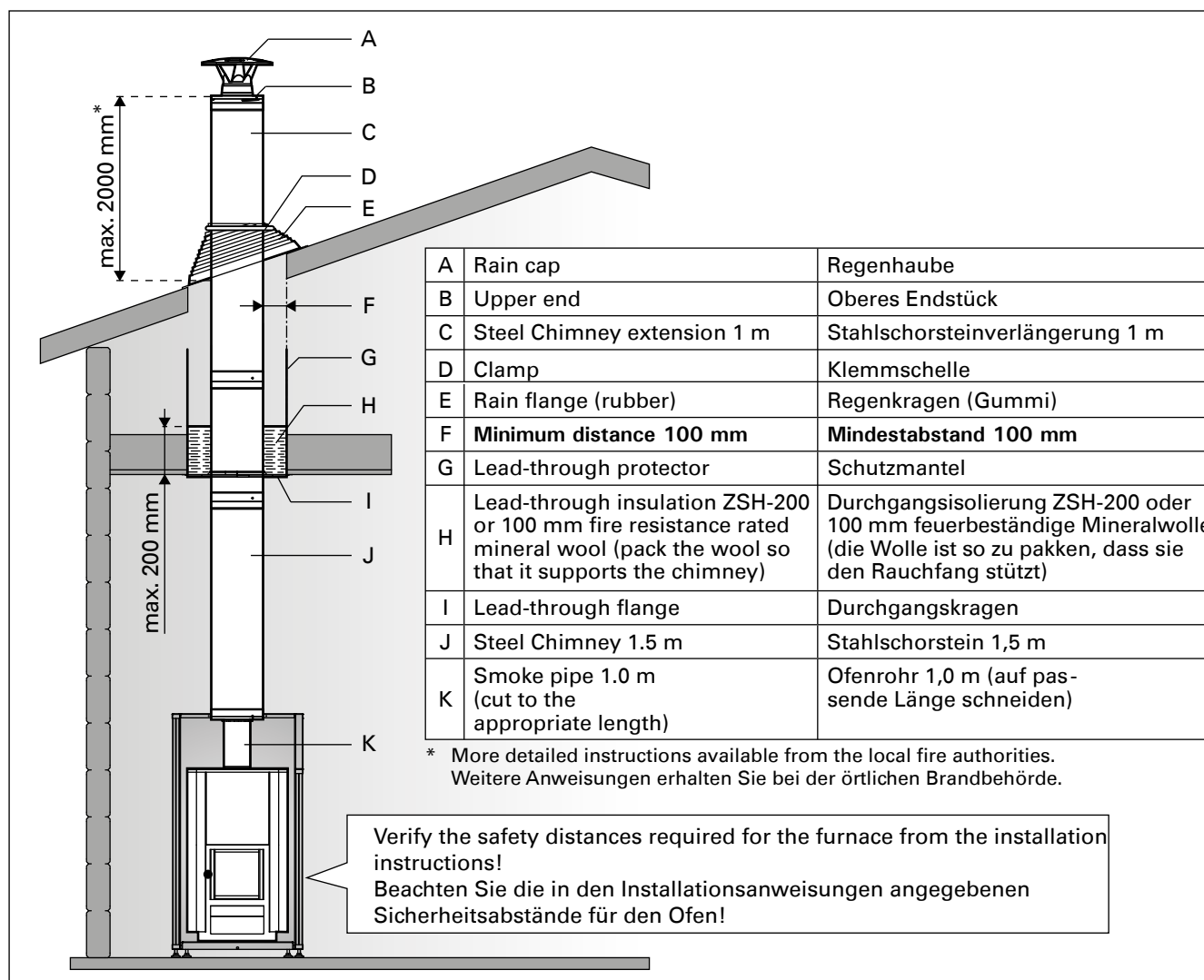


Figure 1. Cross profile of the steel chimney installation
Abbildung 1. Querprofil der Installation des Edelstahlschornsteins

2. Safety Distances

! It is absolutely necessary to install the chimney according to these safety distance values. Neglecting them causes a risk of fire. There shall be no inflammable materials within the established safety distances.

- The safety distance between the inflammable structures and the chimney outer casing must be minimum **100 mm**. Figure 2.
- If the connecting pipe in the forward end is of non-isolated material, the safety distance from this pipe to inflammable construction materials needs to be **500 mm** (WHP1500M, WHP1500). Figure 2.
- The isolated chimney should be visible up to a minimum of **430 mm**. Figure 2.
- When the fireplace is used a considerable heating takes place and the chimney needs to be protected with e.g. steel mesh in case it is exposed to touch. The protection, however, should not interfere with the ventilation around the pipe. There is no need for protection if the chimney is installed in a sauna.
- Do not encapsulate the chimney.
- More detailed instructions available from the local fire authorities.

2. Sicherheitsabstände

! Diese Abstände müssen unbedingt eingehalten werden, da ein Abweichen Brandgefahr verursacht. Innerhalb des Sicherheitsabstands um den Rauchfang herum dürfen sich keine brennbaren Materialien befinden.

- Der Sicherheitsabstand zwischen den brennbaren Strukturen und dem Außenmantel des Rauchfangs muss mindestens **100 mm** betragen. Abbildung 2.
- Wenn das Anschlussrohr am vorderen Ende aus nicht isoliertem Material besteht, ist ein Sicherheitsabstand von **500 mm** (WHP1500M, WHP1500) zwischen diesem Rohr und brennbaren Konstruktionsmaterialien einzuhalten. Abbildung 2.
- Außerdem muss der isolierte Rauchfang um mindestens **430 mm** zu sehen sein. Abbildung 2.
- Bei Benutzung des Kamins entsteht eine beträchtliche Hitze, gegen die der Rauchfang z.B. mit Stahlgewebe geschützt werden muss, wenn er berührbar sein soll ist. Der Schutz darf jedoch nicht die Belüftung um das Rohr herum beeinträchtigen. Wenn der Rauchfang in einer Sauna angebracht wird, ist kein Schutz vonnöten.
- Der Rauchfang darf nicht eingeschlossen werden.
- Weitere Anweisungen erhalten Sie bei der örtlichen Brandbehörde.

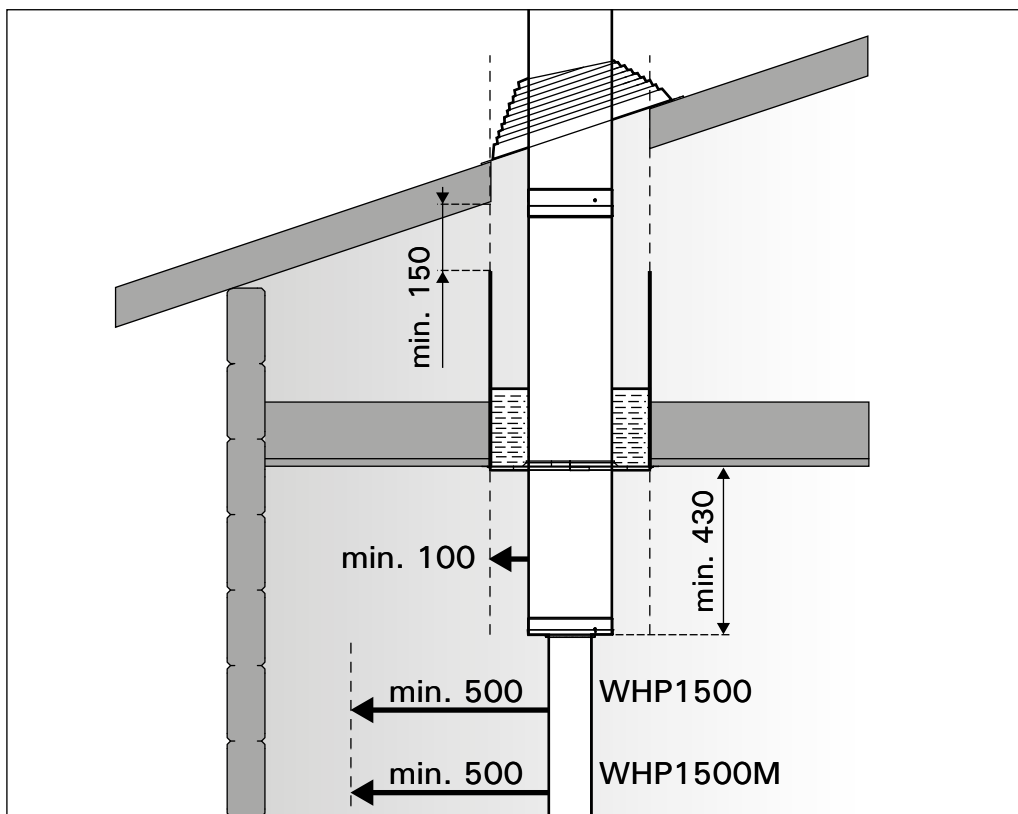


Figure 2. Safety distances (all dimensions in millimeters)
Abbildung 2. Sicherheitsabstände (alle Abmessungen in Millimetern)

3. Lead-Through

Openings need to be made to the intermediate floor and the roof and their minimum size is defined by the safety distances. The template printed on the utility box can be used for sizing the openings.

- In lead-through the space between the chimney and the roof structures have to be filled with lead-through insulation ZSH-200 or other class A insulating material, which has a long-term operating temperature limit of 750 °C or more.
- It is recommended to install the chimney so that the pipe joints do not meet with the lead-through areas (does not apply to the joint in WHP1500 and WHP1500M).



NOTE!

- We recommend the use of lead-through insulation ZSH-200. If other insulating material is used, it is absolutely necessary to make sure that there is no combustible material among it.
- Make sure that the 100 mm safety distance requirement is fulfilled in lead-throughs and intermediate floor.
- Prevent blowing wool etc. from entering the safety distance area. We recommend the use of lead-through protector ZSHP-712.

3. Durchgang

Im Zwischenboden und im Dach sind Öffnungen anzubringen, deren Größe durch die Sicherheitsabstände bestimmt wird. Die auf die Verpackung gedruckten Schablonen dienen zur Ermittlung der Größe für die Öffnungen.

- Im Durchgang sind Rauchfang und Dachstrukturen mit Durchgangsisolierung ZSH-200 oder andere Isoliermaterial der Klasse A zu füllen, welches eine Hitzebeständigkeit von mindestens 750 °C hat.
- Es wird empfohlen, den Rauchfang so anzubringen, dass die Verbindung zwischen den unterschiedlichen Teilen nicht in den Durchführung liegen (dies betrifft nicht den Verbindungsteil WHP1500 und WHP1500M).



ACHTUNG!

- Es wird empfohlen, die Durchgangsisolierung ZSH-200 zu verwenden. Falls Sie ein anderes Isoliermaterial verwenden, ist dringend darauf zu achten, dass darin keine brennbaren Materialien enthalten sind.
- Bitte sichern, dass der Sicherheitsabstand von 100 mm sowohl im Durchgang als auch in der Zwischendecke eingehalten wird.
- Es darf kein brennbares Material in diesen Sicherheitsabstand gelangen. Es wird empfohlen, die Schutzmantel ZSHP-712 zu verwenden.

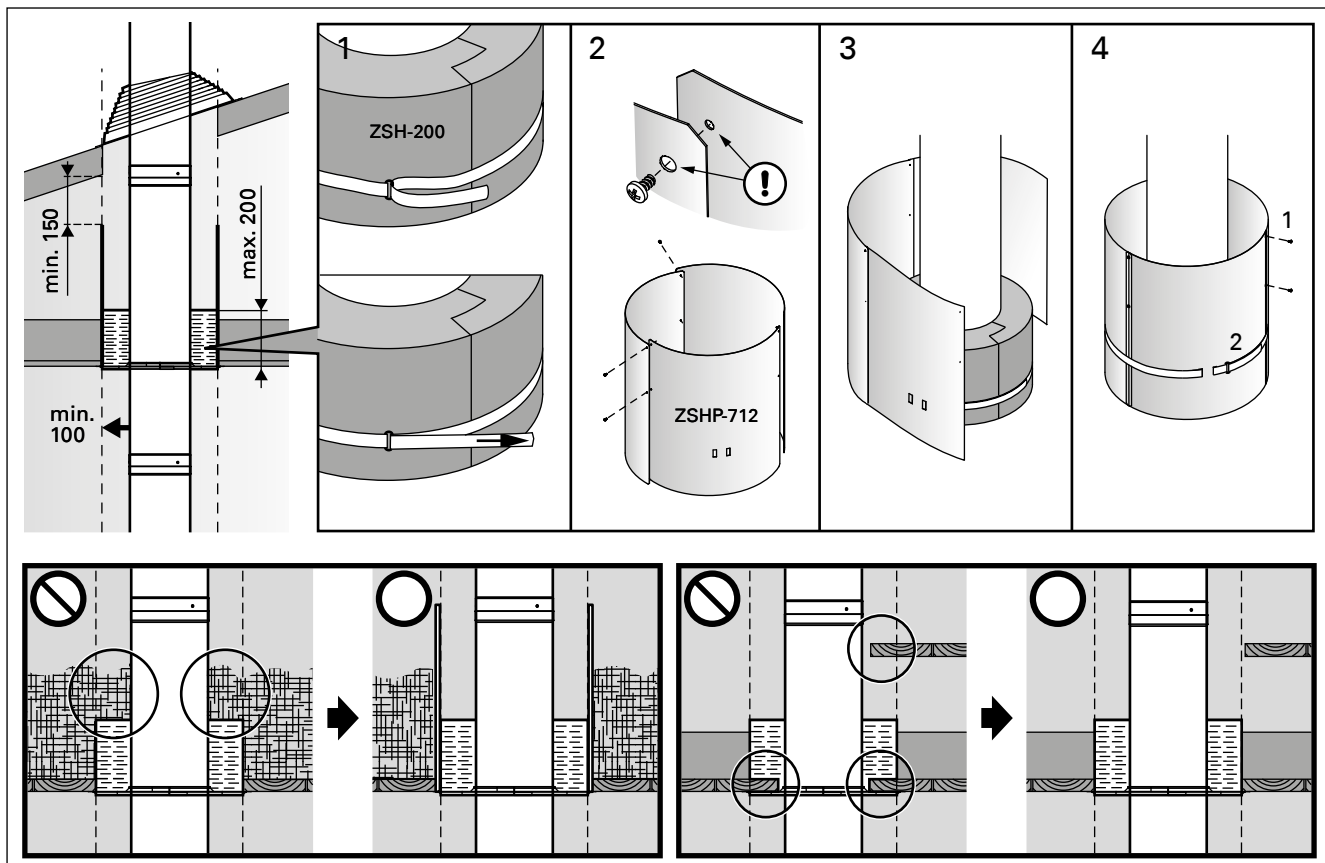


Figure 3. Lead-through (all dimensions in millimeters)
Abbildung 3. Durchgang (alle Abmessungen in Millimetern)

4. Connecting the Parts of the Steel Chimney

The components of the steel chimney are joined by following the instructions in the pictures (figure 4). The leading principle is to lock the smoke pipe to the former component by winding it in place, then pressing the outer casing with insulation on the smoke pipe and finally locking the casing in place with screws.

1. Remove the upper end by removing the three screws.
2. Pull the smoke pipe of the component/extension out of the insulation and the outer casing.
3. Join the pipe by slotting it to the studs of the smoke pipe below. Turn clockwise until the joint tightens and the pipe is fixed.
4. Press the outer casing with the insulation on the smoke pipe. Slot the studs in the outer casing below. Turn clockwise until the joint tightens and the pipe is fixed.
5. Any gaps between the insulation sheets should be sealed by pressing them downwards in the pipe.
6. Lock the outer casing in place with three self-boring screws. Bore the screws through the metal sockets.
7. Join the upper end with three self-boring screws. Bore the screws through the plate.
NOTE! The upper end should be installed in a position where the screws will meet with the slot-braced outer casing.

4. Zusammenbau des Edelstahlschornsteins

Die Komponenten des Edelstahlschornsteins werden gemäß den Anweisungen in den Abbildungen zusammengesetzt (Abbildung 4). Das Hauptprinzip besteht darin, das Ofenrohr durch Hineindreihen mit der vorherigen Komponente zu verbinden, dann den Außenmantel mit Isolationsmaterial bis zum Ofenrohr zu füllen und anschließend den Mantel mit Schrauben zu befestigen.

1. Das obere Endstück lässt sich durch das Lösen der drei Schrauben entfernen.
2. Ziehen Sie das Ofenrohr der Komponente/Verlängerung aus der Isolation und dem Außenmantel.
3. Bringen Sie das Rohr an, indem Sie es in die Stifte des unteren Ofenrohrs einstecken. Drehen Sie es im Uhrzeigersinn, bis die Verbindung gesichert ist und das Rohr hält.
4. Drücken Sie den Außenmantel mit der Isolation auf das Ofenrohr. Führen Sie die Stifte in den unteren Außenmantel ein. Drehen Sie ihn im Uhrzeigersinn, bis die Verbindung gesichert ist und das Rohr hält.
5. Lücken zwischen den Isolationsblechen sind abzudichten, indem diese nach unten ins Rohr gedrückt werden.
6. Schrauben Sie den Außenmantel mit drei selbstbohrenden Schrauben an. Bohren Sie die Schrauben durch die Metallsocket.
7. Bringen Sie das obere Ende mit drei selbstbohrenden Schrauben an. Bohren Sie die Schrauben durch die Platte. **ACHTUNG! Das obere Ende ist in einer Position anzubringen, in der die Schrauben auf den geschlitzten Außenmantel treffen.**

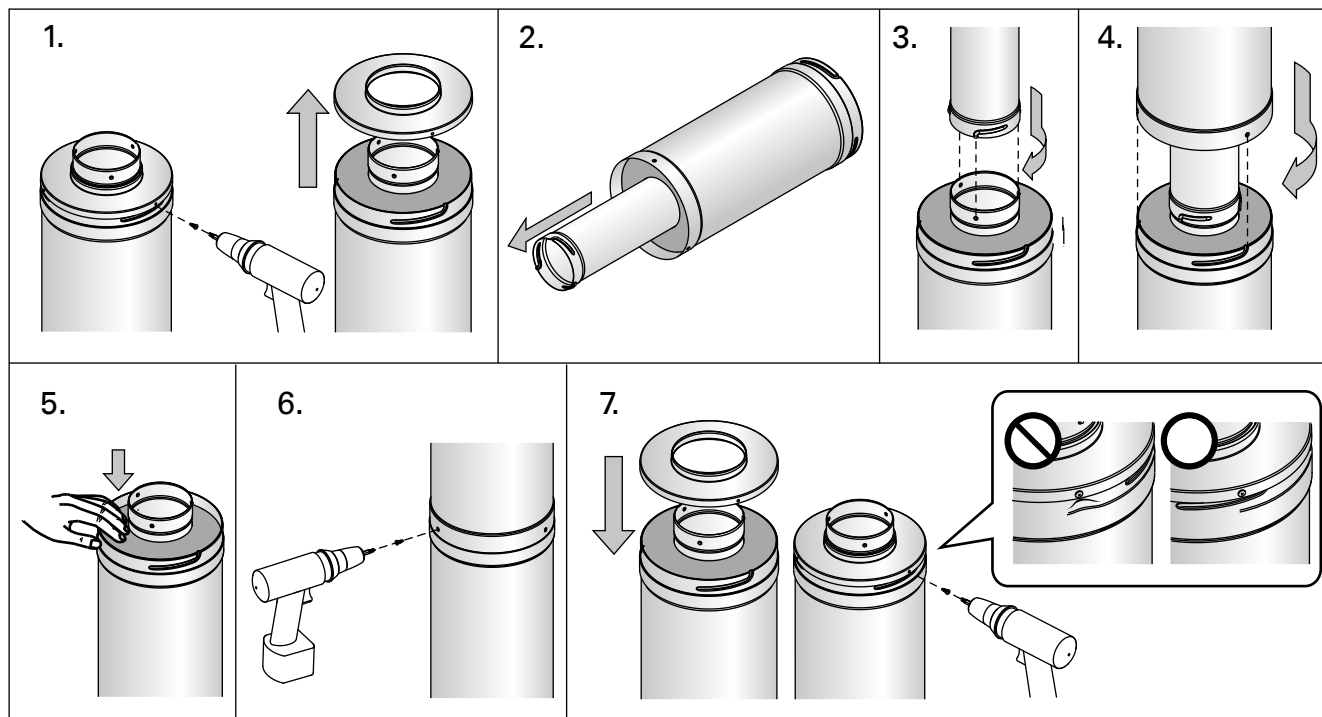


Figure 4. Connecting the parts of the steel chimney
Abbildung 4. Zusammenbau des Edelstahlschornsteins

5. Installing the Rain Flange

The rubber rain flange prevents water and snow entering through the chimney lead-through hole. If roofing material is profiled metal sheet or brick is used, an integral, uniform and stiffened metal sheet covering the chimney hole should be installed. This ensures the flange is fixed firmly in the damper.

1. Mount the flange from the upper end of the chimney on the surface of the roof. Soap solution can be used as a lubricant if needed.
2. Mould the brims of the rain flange carefully fitting it to the roof profile.
3. Spread silicone underneath the flange and press the flange into place on the roof covering. Smooth out the excess silicone against the edge of the rain flange.
4. Fix the flange to the damper with screws. The recommended spacing is max. 35 mm. Finally check that there are no gaps in the sealing.
5. Mount the clamp from the upper end of the chimney. Place it around the head of the rain flange.
6. Tighten and lock the clamp, that there is no gaps in the head of the rain flange.

NOTE! A special snow barrier is needed to prevent snow from sliding against the rain flange. The amassed snow should be removed occasionally thus preventing the snow accumulating and clumping on the flange.

5. Installation des Regenkragens

Der Gummi-Regenkragen verhindert das Eindringen von Wasser und Schnee durch die Durchgangsöffnung des Rauchfangs. Wenn das Profil des Dachmaterials sehr hoch ist oder Ziegel verwendet werden, so ist ein fest eingebautes, gleichförmiges und versteiftes Blech anzubringen, welches die Rauchfangöffnung abdeckt. Dies dient der sicheren Anbringung des Kragens in der Dämpfung.

1. Bringen Sie den Kragen vom oberen Ende des Rauchfangs her auf der Dachoberfläche an. Gegebenenfalls kann Seifenlösung als Schmiermittel verwendet werden.
2. Passen Sie die Ränder des Regenkragens sorgfältig dem Dachprofil an.
3. Verteilen Sie Silikon unter dem Kragen, und drücken Sie den Kragen auf die Dachabdeckung. Glätten Sie überschüssiges Silikon an den Kanten des Regenkragens.
4. Bringen Sie den Kragen mit Schrauben an der Dämpfung an. Der empfohlene Abstand beträgt max. 35 mm. Vergewissern Sie sich anschließend, dass sich in der Abdichtung keine Lücken befinden.
5. Bringen Sie die Klemmschelle vom oberen Ende des Rauchfangs her an und legen Sie sie um dem oberen Ende des Regenkragens.
6. Ziehen Sie die Klemmschelle fest und versichern Sie sich, dass es keine Lücken an dem Regenkragen gibt.

ACHTUNG! Damit kein Schnee gegen den Regenkragen rutscht, ist eine spezielle Schneebarriere erforderlich. Der angesammelte Schnee sollte gelegentlich entfernt werden, damit er nicht anwächst und auf dem Kragen verklumpt.

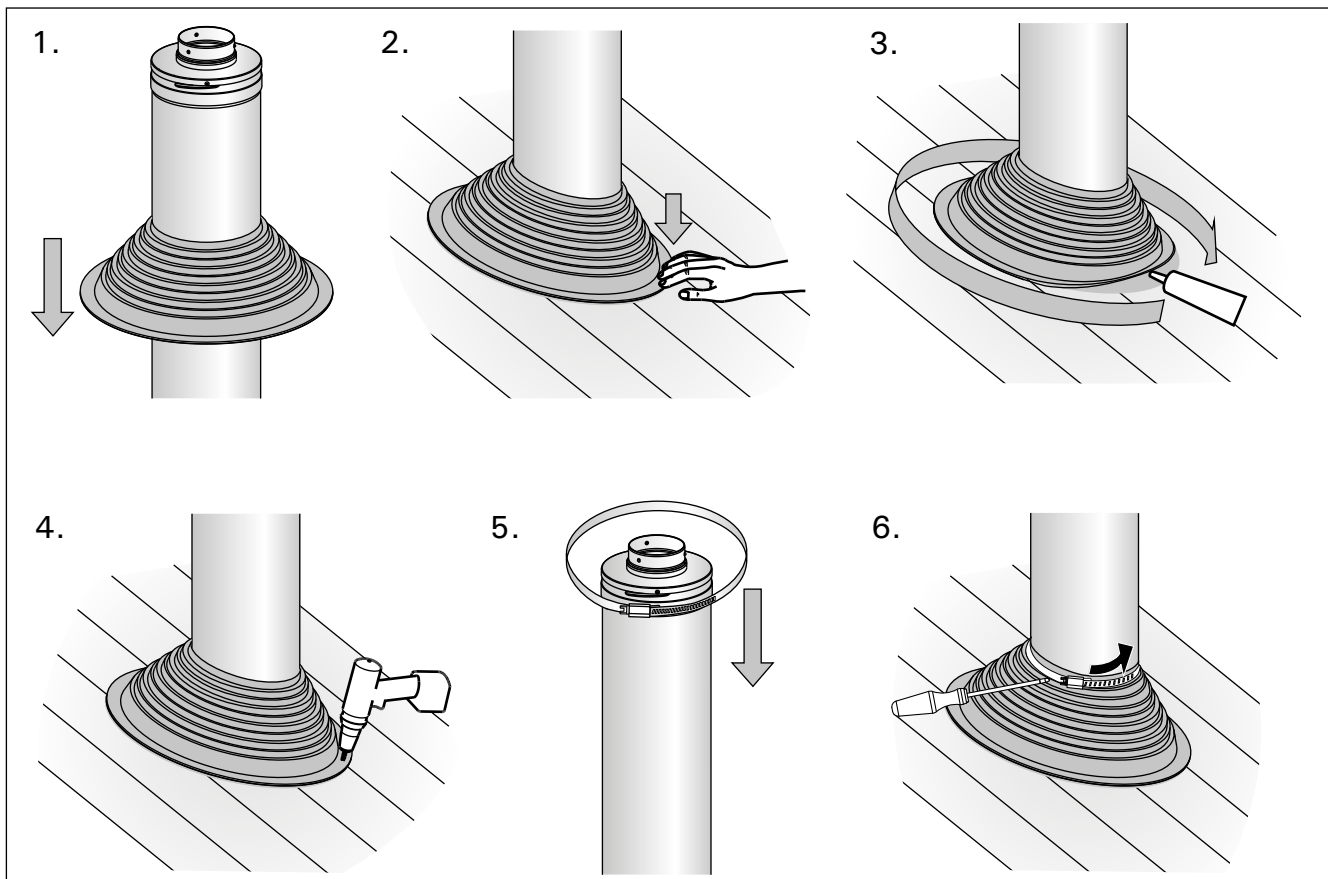


Figure 5.
Abbildung 5.

6. Installing the Rain Cap

Slot in the damper with the smoke pipe of the lower module. Lock the rain cap in place by gently turning it clockwise.

NOTE! Be careful not to turn and lock the rain cap too tight! The cap needs to be removed for chimney sweeping.

6. Installation der Regenhaube

Stecken Sie die Dämpfung mit dem Ofenrohr des unteren Moduls ein. Sichern Sie die Regenhaube, indem Sie sie sanft im Uhrzeigersinn drehen.

ACHTUNG! Ziehen Sie die Regenhaube nicht zu fest an! Zur Reinigung des Rauchfangs muss die Haube entfernt werden.

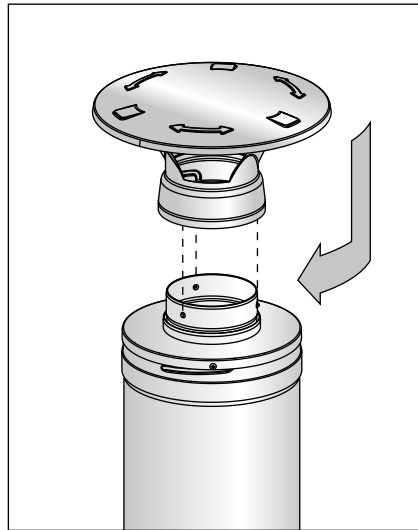


Figure 6. Installing the rain cap
Abbildung 6. Installation der Regenhaube

7. Installing the Lead-Through Flange

The two-piece lead-through flange fixed in horizontal or pitched ceilings trims the edges of the opening. The lead-through flange is best suited for roof pitches of under 1:1.5. Figure 7.

1. Install the two halves of the flange around the chimney. The straighter the roof, the more the components will overlap.
2. Fix the lead-through flange in place with screws. Be careful and tighten the screws only so much as not to bend the metal sheet.

7. Installation des Durchgangskragens

Der zweiteilige Durchgangskragen, anzubringen an horizontalen oder schrägen Decken, gleicht die Kanten der Öffnungen ab. Der Durchgangskragen ist am besten geeignet für Dachschrägen unter einem Verhältnis von 1:1,5. Abbildung 7.

1. Bringen Sie die beiden Hälften des Kragens um den Rauchfang herum an. Je gerader das Dach, desto mehr überlappen sich die Komponenten.
2. Befestigen Sie den Durchgangskragen mit Schrauben. Achten Sie darauf, die Schrauben nur so weit anzuziehen, dass sich das Blech nicht verbiegt.

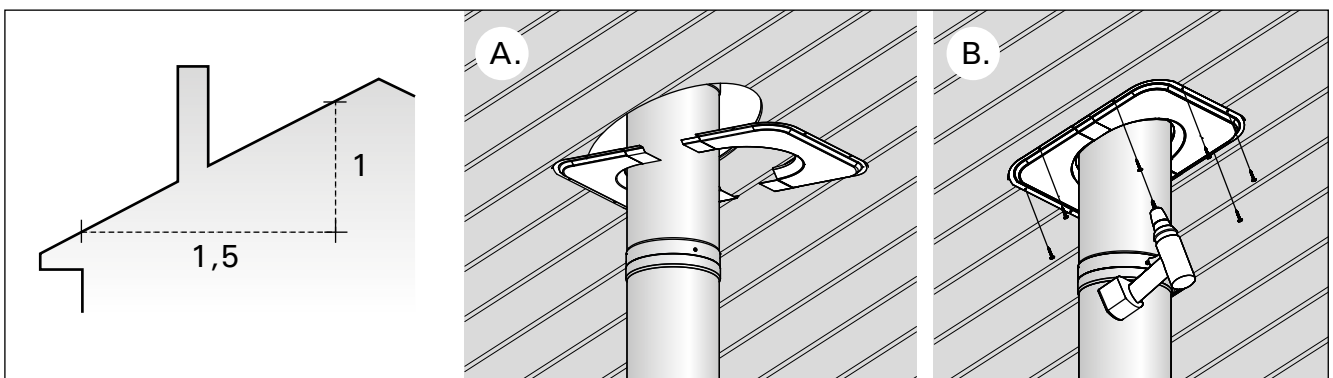


Figure 7. Installing the lead-through flange
Abbildung 7. Installation des Durchgangskragens

8. Sweeping the Chimney

A brush made of plastic or stainless steel should be used for sweeping the chimney.

8. Rauchfangreinigung

Die Rauchfangreinigung geschieht mit einer Bürste aus Plastik oder Edelstahl.

ОГЛАВЛЕНИЕ


1. Общая информация..... 19
 2. Приведенные безопасные расстояния 20
 3. Проход через строительные конструкции 21
 4. Соединение элементов дымохода между собой 22
 5. Установка дождевого фланца..... 23
 6. Установка оголовка дымохода 24
 7. Установка проходного фланца..... 24
 8. Очистка дымохода 24

SISUKORD

1. Üldine teave 19
 2. Ohutuskaugused 20
 3. Läbiviigud 21
 4. Teraskorstna osade ühendamine 22
 5. Vihmakrae paigaldamine..... 23
 6. Vihmakaitse paigaldamine 24
 7. Läbiviikääriku paigaldamine 24
 8. Korstna puhastamine 24

 0809
Harvia Oy, PL 12, 40951 Muurame, Finland 06 0809-CPR-1212
EN 1856-1 Дымоход стальной Многослойный T600 - N1 - D - VmL20070 - G100 Прочность при сжатии Максимальная нагрузка 5,0 м элементов стального дымохода Сопротивление потоку: NPD Термоизоляционные свойства: NPD Стойкость к прогоранию: Устойчив Прочность при изгибе Прочность при растяжении: 5,0 м Иной, кроме вертикального монтажа: Не допускается Ветровая нагрузка: Высота свободно стоящего элемента: 2,0 м от последней опоры Максимальное расстояние между поперечными опорами в помещении: 3,0 м Стойкость к циклу «замерзание-оттаивание»: Устойчив

NPD = не нормируется

 0809
Harvia Oy, PL 12, 40951 Muurame, Finland 06 0809-CPR-1212
EN 1856-1 Teraskorsten Mitmekordse seinaga T600 - N1 - D - VmL20070 - G100 Survetugevus Suurim koormus: 5,0 m korstnaelemente Voolutakistus: NPD Soojustakistus: NPD Tahmapõlemiskindlus: Jah Paindetugevus Tõmbetugevus: 5,0 m Mittevertikaalne paigaldus: ei ole lubatud. Tuulekoormus: Toetuseta kõrgus: 2,0 m üle viimase toetuspunkti. Külmiste tugede suurim kaugus: 3,0 m Külmatsüklikindlus: Jah

NPD = näitaja ei ole kindlaks määratud

Дымоход стальной / Teraskorsten EN 1856-1 - T600 - N1 - D - VmL20070 - G100
Описание изделия Tootekirjeldus
Номер стандарта изделия Standardi number
Тепловой класс (номинальная температура дымовых газов макс. 600 °C) Temperatuuritase (max. nominaalne korstna gaasitemperatuur tulekoldes 600 °C)
Класс давления (N1: труба низкого давления) Survetase (N1: madalsurvekorsten)
Класс устойчивости к конденсату (D: сухие условия, температура дымового газа превышает точку конденсации воды) Kondensaaditakistuse (D: kuivad töötingimused, korstna gaasitemperatuur on vee kondensatsioonitasemest kõrgem)
Класс устойчивости к коррозии (Vm-L20: основан на классификации материалов AISI304) (070: толщина стенки трубы дымохода) Korrosioonikindlus (Vm-L20: põhineb materjaliklassil AISI304) (070: suitsutoru seina paksus)
Класс устойчивости к прогоранию (G: устойчив) и расстояние до воспламеняющихся материалов (в миллиметрах) Tahmapõlemiskindlus (G: tahmapõlemiskindel) ja kaugus süttivast materjalist (millimeetrites)

1. Общая информация

Стальной дымоход с маркировкой CE предназначен для отвода дымовых газов из каенок и каминов, использующих твердые виды топлива.

- Номинальная температура дымовых газов топки, подсоединенной к дымоходу, не должна превышать 600 °С.
- В поперечном сечении дымоход имеет круглую форму с диаметром 220 мм.
- Наружная рубашка изготовлена из нержавеющей стали толщиной 0,5–0,6 мм.
- Диаметр внутренней трубы составляет 115 мм, и она изготовлена из нержавеющей стали толщиной 0,7 мм.
- В качестве изоляционного материала применяется минеральная вата.
- Основной модуль длиной 1,5 м комплектуется оголовком, дождевым и проходным фланцами, неизолированной трубой длиной 1 м. Дополнительные модули длиной 0,5 м и 1,0 м служат для увеличения длины дымохода до требуемой.
- Максимальная длина дымохода составляет пять метров, а высота свободно стоящего (например, над уровнем кровли) дымохода не должна превышать двух метров.
- Дымоход разрешается монтировать только в вертикальном положении.
- За более подробными инструкциями можно обратиться в местные органы пожарной охраны.

1. Üldine teave

Teraskorsten on CE-standardile vastav korsten, mis on ette nähtud tahke kütusega köetavatest saunadest, raudahjustest ja kaminatest suitsugaasi eemaldamiseks.

- Suurim nominaalne korstna gaasitemperatuur ahju liitekohas on 600 °C.
- Korstna ristlõige on ümmargune ning selle läbimõõt on 220 mm.
- Väliskorpuse materjaliks on 0,5–0,6-mm roostevaba teras.
- Suitsutoru läbimõõt on 115 mm ning see on valmistatud 0,7-mm roostevabast terasest.
- Isolatsioonimaterjaliks on mineraalvill.
- Teraskorstna suurim kõrgus on viis meetrit, isetoetava elemendi (nt üle katuse ulatuva elemendi) suurim kõrgus on kaks meetrit.
- Teraskorstnat saab paigaldada ainult vertikaalsesse asendisse.
- Täpsemad juhised saadaval kohalikust päästametist.

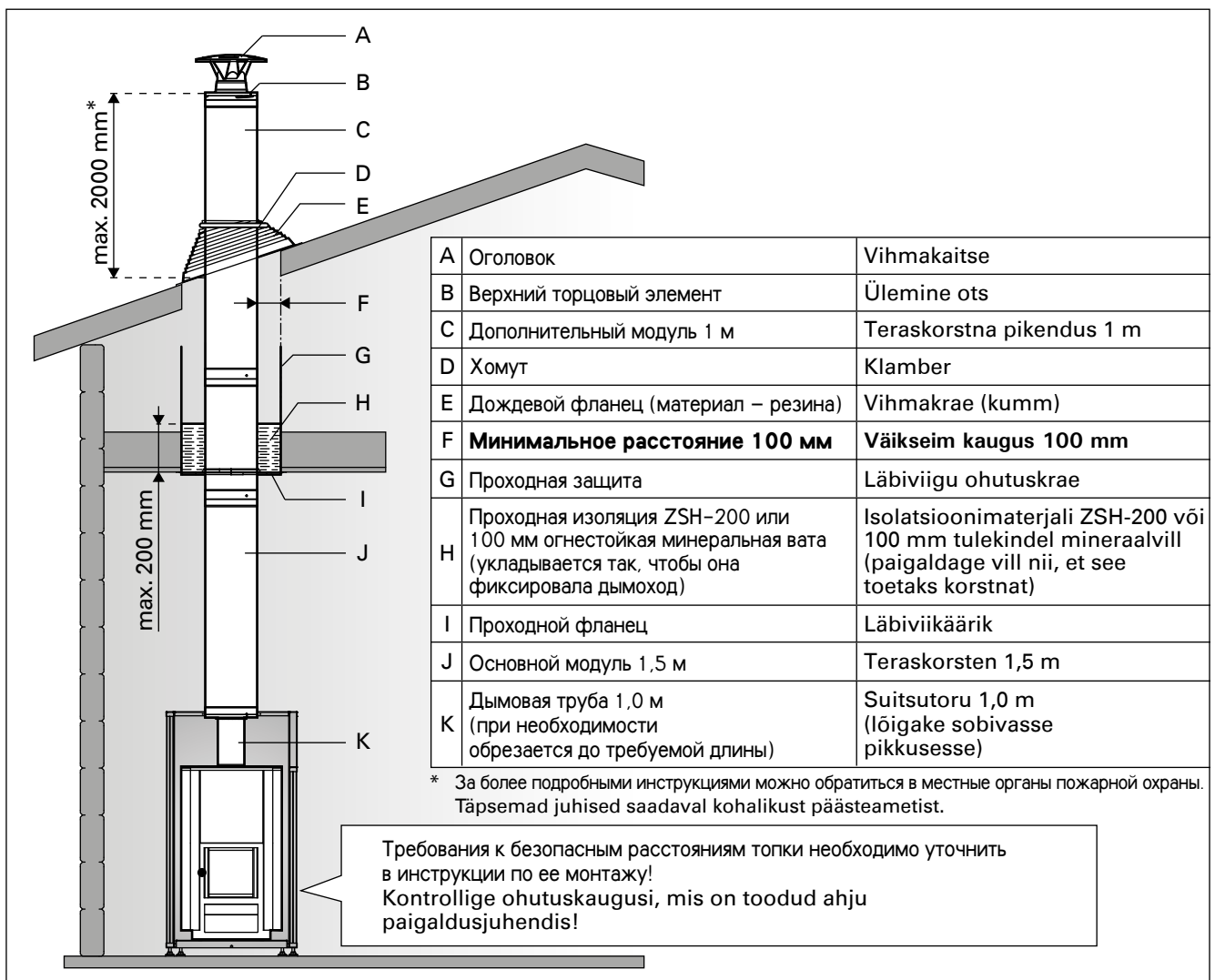


Рисунок 1. Чертеж поперечного разреза монтажа стального дымохода
Joonis 1. Teraskorstna paigalduse ristlõige

2. Приведенные безопасные расстояния

! Приведенные значения безопасных расстояний необходимо соблюдать, так как пренебрежение ими может привести к возникновению пожара. В пределах установленных безопасных расстояний не должно быть воспламеняющихся материалов.

- Безопасное расстояние между воспламеняющимися конструкциями и внешней стальной рубашкой дымохода должно составлять не менее **100 мм**. Рисунок 2.
- Если в начальной части дымохода была использована промежуточная труба без изоляции, безопасное расстояние между данным участком дымохода и воспламеняющимися конструкциями, согласно требованиям пожарной безопасности, возрастает до **500 мм** (WHP1500M, WHP1500). Рисунок 2.
- Необходимо учитывать, что в помещении участок видимой изолированной трубы должен составлять не менее **430 мм**. Рисунок 2.
- Во время использования топки дымоход значительно разогревается, и если до него можно дотронуться, он должен быть защищен. Защита не должна, тем не менее, препятствовать циркуляции воздуха вокруг дымохода. В помещении сауны защиты не требуется.
- Дымоход нельзя зашивать полностью.
- За более подробными инструкциями можно обратиться в местные органы пожарной охраны.

2. Ohutuskaugused

! Ohutuskaugusi tuleb tingimusteta täita, sest nende eiramisega kaasneb tulekahjuoht. Määratud ohutusvahemaades korstna ümber ei tohi asuda tuleohtlikke materjale.

- Süttiva konstruktsiooni ja korstna väliskorpuse vaheline ohutuskaugus peab olema vähemalt **100 mm**. Joonis 2.
- Juhul kui ühendustoru eespoolne osa on valmistatud isoleerimata materjalist, peab ohutuskaugus sellest torust kuni ehitusmaterjalideni olema **500 mm** (WHP1500M, WHP1500). Joonis 2.
- Lisaks peab isoleeritud korsten olema nähtav vähemalt **430 mm** ulatuses. Joonis 2.
- Kamina kasutamisel tekib märkimisväärne kuumenemine ning korsten tuleb kaitsta nt terasvõrguga, kui korstnat on võimalik puudutada. Kaitse ei tohiks siiski takistada toru ümber toimuvat ventilatsiooni. Kaitse ei ole vajalik, kui korsten paigaldatakse sauna.
- Korstnat ei tohi kinni katta.
- Täpsemad juhised saadaval kohalikust päästeametist.

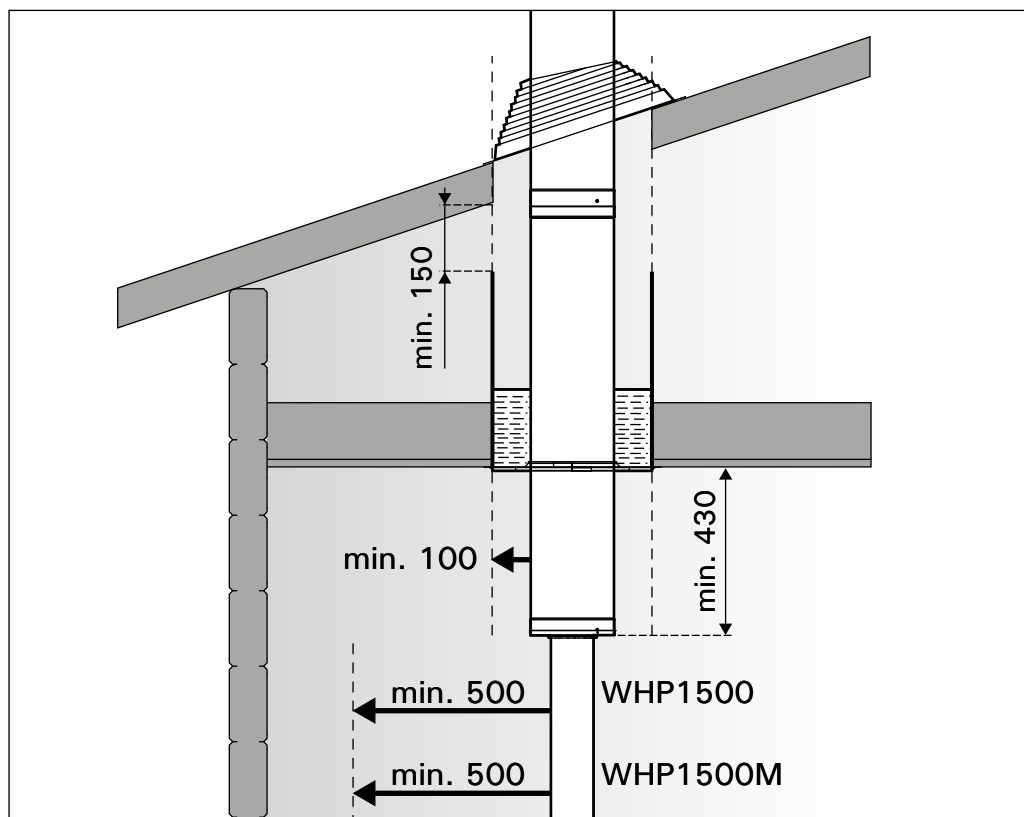


Рисунок 2. Безопасные расстояния (все размеры приведены в миллиметрах)
Joonis 2. Ohutuskaugused (kõik mõõdud millimeetrites)

3. Проход через строительные конструкции

Для проведения дымохода в межэтажном перекрытии и кровле необходимо проделать отверстия, чьи размеры должны быть рассчитаны с учетом безопасных расстояний. В качестве вспомогательного средства при измерении отверстий можно использовать шаблон на упаковке установочного комплекта.

- При проведении дымохода через строительные конструкции пространство между ними и дымоходом должно быть изолировано с помощью проходной теплоизоляции ZSH-200 или другого подобного изолирующего материала с рабочей температурой не ниже 750 °C.
- Рекомендуется устанавливать дымоход так, чтобы стыки модулей не совпадали с местами проходов через перекрытия (не относится к соединению внешней обшивки модуля WHP1500 и WHP1500M).



ВНИМАНИЕ!

- Мы рекомендуем использовать проходную теплоизоляцию ZSH-200. При использовании других материалов абсолютно необходимо убедиться, что они не содержат горючих веществ.
- Убедитесь, что безопасные расстояния в 100 мм выдерживаются при проходах перекрытий и пола вышележащих этажей.
- Предотвращайте попадание летящего пуха и подобных материалов в область, ограниченную безопасными расстояниями. Мы рекомендуем использовать проходную защиту ZSHP-712.

3. Läbiviigid

Avad tuleb teha vahelakke ja katusesse ning nende minimaalne suurus sõltub ohutuskaugustest. Toote karbile trükitud šabloonile võib kasutada avade kalibreerimiseks.

- Läbiviigid peavad korstna ja lae vahelised konstruktsioonid olema täidetud isolatsioonimaterjaliga ZSH-200 või muu A klassi isolatsioonimaterjaliga, mille pikaajaline töötemperatuuri piir on 750 °C või enam.
- Korsten on soovitatav paigaldada selliselt, et toru ühenduskohad ei oleks kohakuti läbiviikudega (ei käi WHP1500 ja WHP1500M ühenduse kohta).



TÄHELEPANU!

- Meie soovime kasutada korstna läbiviigukonstruktsioonides isolatsioonimaterjali ZSH-200. Kui isoleerimiseks kasutatakse muud materjali, siis peab veenduma, et isolatsioonimaterjalina ei kasutata süttivat materjali.
- Ole kindel, et 100 mm ohutuskaugus oleks tagatud korstnat vahelagedest ja katusest läbi viies.
- Takista puistevillal ja muul sarnasel tungimast ohutusvahemaaks määratud alale. Meie soovime kasutada korstna läbiviigukonstruktsioonides läbiviigu ohutuskraed ZSHP-712.

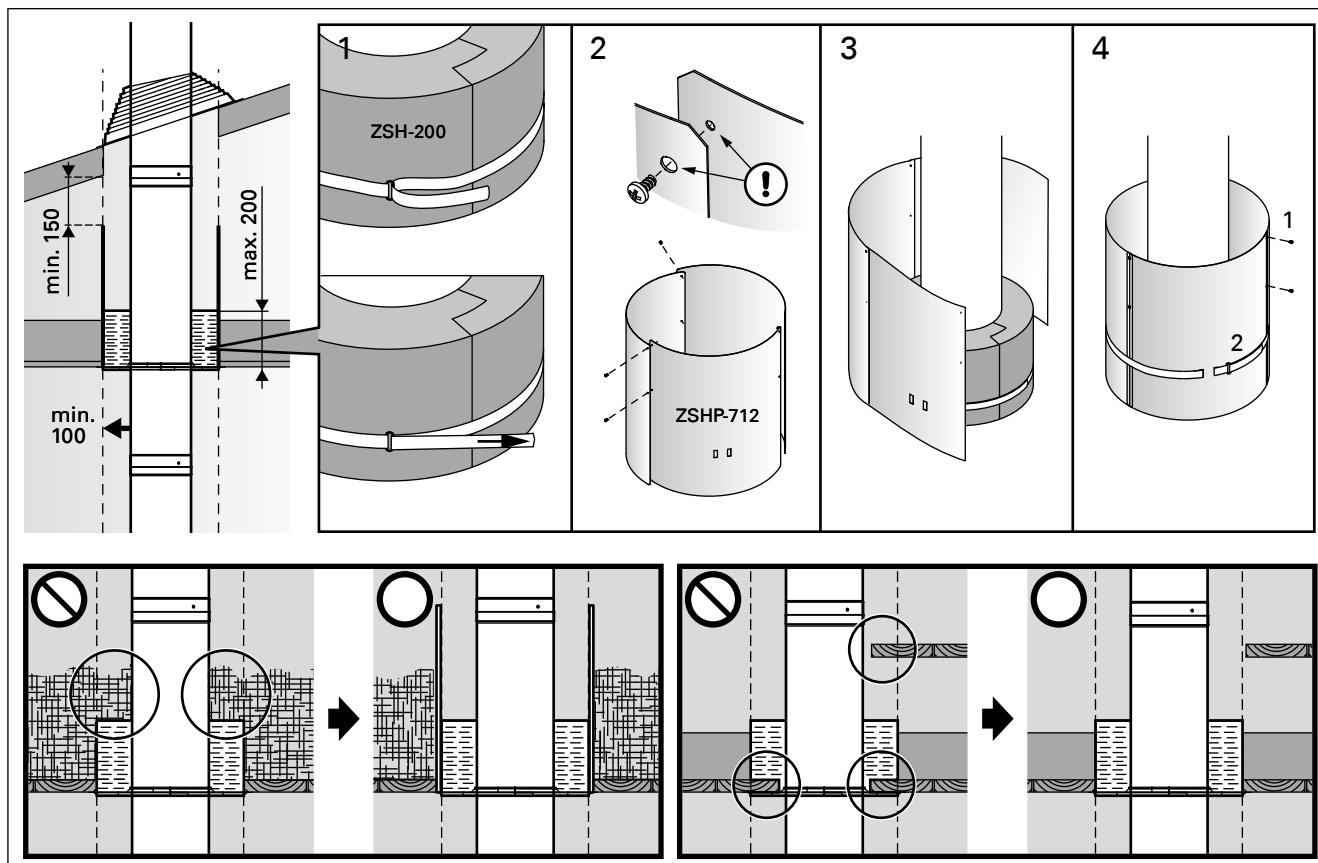


Рисунок 3. Проход через строительные конструкции (все размеры приведены в миллиметрах)
 Joonis 3. Läbiviigid (kõik mõõdud millimeetrites)

4. Соединение элементов дымохода между собой

Элементы дымохода соединяются между собой способом, указанным на серии рисунков (рисунок 4). Предварительно с основного модуля снимается верхний торцовый элемент, который в конце монтажа устанавливается на верхний дополнительный модуль. Монтаж осуществляется следующим образом: внутренняя часть дымохода прикручивается к предыдущему элементу, затем на нее устанавливается и прижимается внешняя рубашка с изоляционным материалом, и в конце внешняя рубашка закрепляется с помощью шурупов.

1. Снимите верхний торцовый элемент, выкрутив три шурупа.
2. Внутренняя часть присоединяемого модуля извлекается из изоляционного слоя и внешней рубашки.
3. Пазы соединяемой внутренней трубы подгоняются под шипы внутренней части, находящейся внизу. Элемент прокручивается по часовой стрелке до полного затягивания места соединения и до полной остановки.
4. Внешняя рубашка с изоляционным материалом устанавливается на внутреннюю часть. Пазы соединяемой внешней рубашки подгоняются под шипы внешней рубашки, находящейся внизу. Элемент прокручивается по часовой стрелке до полного затягивания места соединения и до полной остановки.
5. Для уплотнения возможных зазоров между слоями изоляции разных элементов на изоляционный материал необходимо надавить сверху.
6. Внешняя рубашка закрепляется тремя шурупами-саморезами. Шурупы устанавливаются в рубашку в месте углублений.
7. Верхний торцовый элемент закрепляется тремя шурупами-саморезами. Шурупы проходят сквозь рубашку. **ВНИМАНИЕ! Верхний торцовый элемент должен быть установлен таким образом, чтобы шурупы попали в ребро жесткости, образуемое пазами верхней рубашки.**

4. Teraskorstna osade ühendamine

Teraskorstna komponendid ühendatakse järgnevatel joonistel toodud juhiste põhjal (joonis 4). Põhimõtteks on kinnitada suitsutoru eelmise komponendi külge, keerates suitsutoru kohale ning vajutades seejärel väliskorpuse koos isolatsiooniga suitsutorule ning kinnitades korpuse lõpuks kruvidega.

1. Eemaldage ülemine kate eemaldades kolm kruvi.
2. Tõmmake pikenduse suitsutoru isolatsioonist ja väliskorpusest välja.
3. Ühendage toru, asetades selle alumise suitsutoru tihvtidele. Keerake päripäeva, kuni ühendus sulgub ja toru on kinnitunud.
4. Vajutage väliskorpus koos isolatsiooniga suitsutorule. Sobitage tihvtid alumisele korpusele. Keerake päripäeva, kuni ühendus sulgub ja toru on kinnitunud.
5. Isolatsioonielementide vahelised vahed tuleb sulgeda, vajutades need torul allapoole.
6. Kinnitage väliskorpus kolme isepuuriva kruviga. Puurige kruvid läbi metallsooklite.
7. Ühendage ülemine ots kolme isepuuriva kruvi abil. Puurige kruvid läbi plaadi. **TÄHELEPANU! Ülemine ots tuleks paigaldada asendisse, kus kruvid lähevad väliskorpuse ühenduspilusse.**

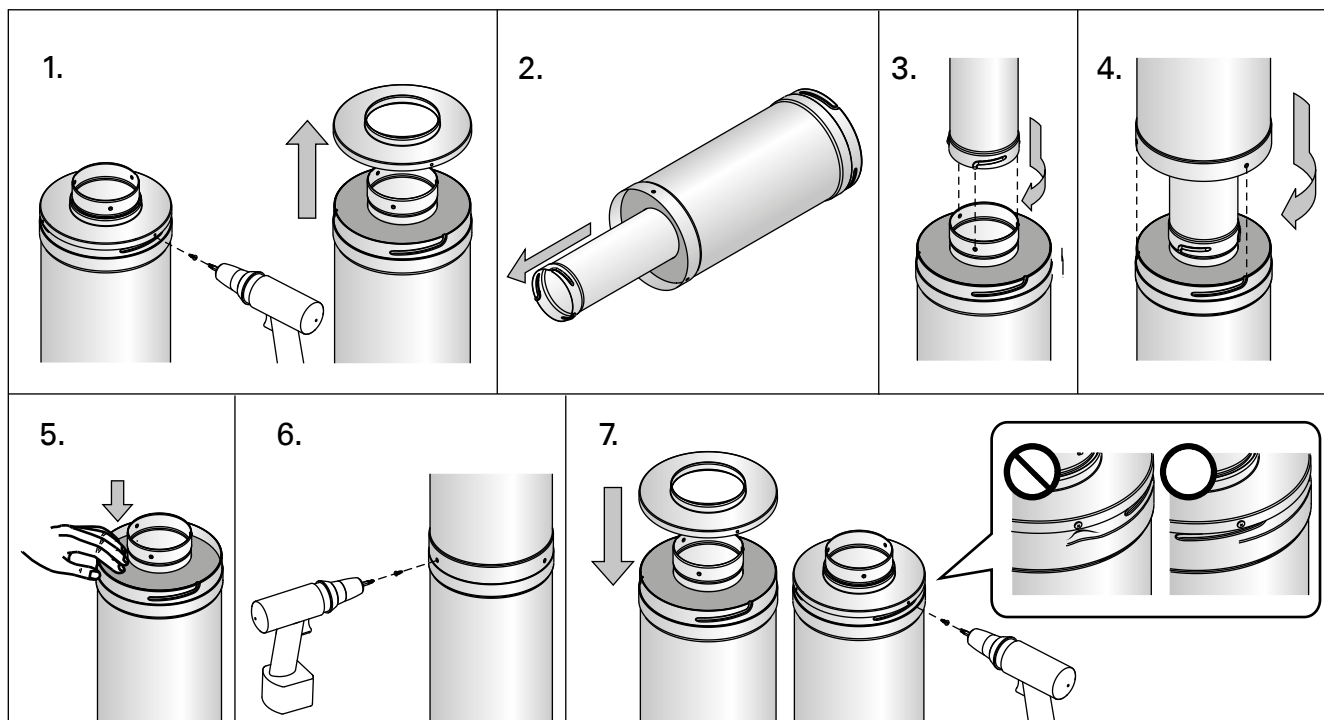


Рисунок 4. Соединение элементов дымохода между собой
Joonis 4. Teraskorstna osade ühendamine

5. Установка дождевого фланца

Дождевой фланец из резины препятствует проникновению дождевой воды и снега сквозь проход дымохода. Если в качестве кровельного материала используются профилированный металлический лист либо черепица, то в таком случае с конька крыши необходимо установить ровный лист жесткой жести, заходящий за отверстие дымохода. Это позволит прочно закрепить дождевой фланец на основании.

1. Дождевой фланец протягивается сквозь отверстие по трубе дымохода и прижимается к поверхности крыши. Для уменьшения трения при протягивании можно использовать, например, мыльный раствор.
2. Края дождевого фланца тщательно подгоняются под профиль кровли.
3. На нижнюю часть дождевого фланца наносится силикон, и фланец плотно прижимается на место, к поверхности кровли. Лишний силикон, выдавленный из-под фланца, разравнивается по краю.
4. Фланец крепится шурупами к основанию. Рекомендуемый шаг между шурупами не превышает 35 мм. Не забудьте проверить, что в уплотнителе не осталось щелей.
5. Проденьте хомут через верхний конец дымохода. Надвиньте его на верх дождевого фланца.
6. Затяните и зафиксируйте хомут так, чтобы верх дождевого фланца не имел зазоров.

ВНИМАНИЕ! Дождевой фланец необходимо защитить снеговым барьером от скоплений снега. Если зима особенно снежная, рекомендуется удалять время от времени снег от основания дымохода, не допуская его скопления на дождевом фланце.

5. Vihmakrae paigaldamine

Kummist vihmakrae takistab vee ja lume sattumist korstna läbiviiguavasse. Kui katuse kattematerjal on profiilplekk või katusekiivid, tuleb paigaldada ühes tükis, ühtlane ja jäik plekk, mis katab korstnaava. See tagab krae tugeva kinnitumise siibris.

1. Asetage krae korstna ülemisest otsast katuse pinnale. Libestusainena võib vajadusel kasutada seebilahust.
2. Sobitage vihmakrae servad ettevaatlikult katuseprofiilile.
3. Pange krae alla silikooni ja vajutage krae katusekattele. Vajutage üleliigne silikoon vihmakrae servast välja.
4. Kinnitage krae kruvidega siibri külge. Soovitatav kaugus on max. 35 mm. Seejärel kontrollige, kas tihendis ei ole vahesid.
5. Pane toruklamber üle korstna ja paigalda see vihmakrae ülemisele servale.
6. Pinguta klamber ja veendu, et vihmakrae ja korstna vahele ei jääks vahesid.

TÄHELEPANU! Lume sattumise vältimiseks vihmakraele tuleb kasutada spetsiaalset lumetõkist. Kogunenud lumi tuleb aeg-ajalt eemaldada, et vältida selle kuhjumist kraele.

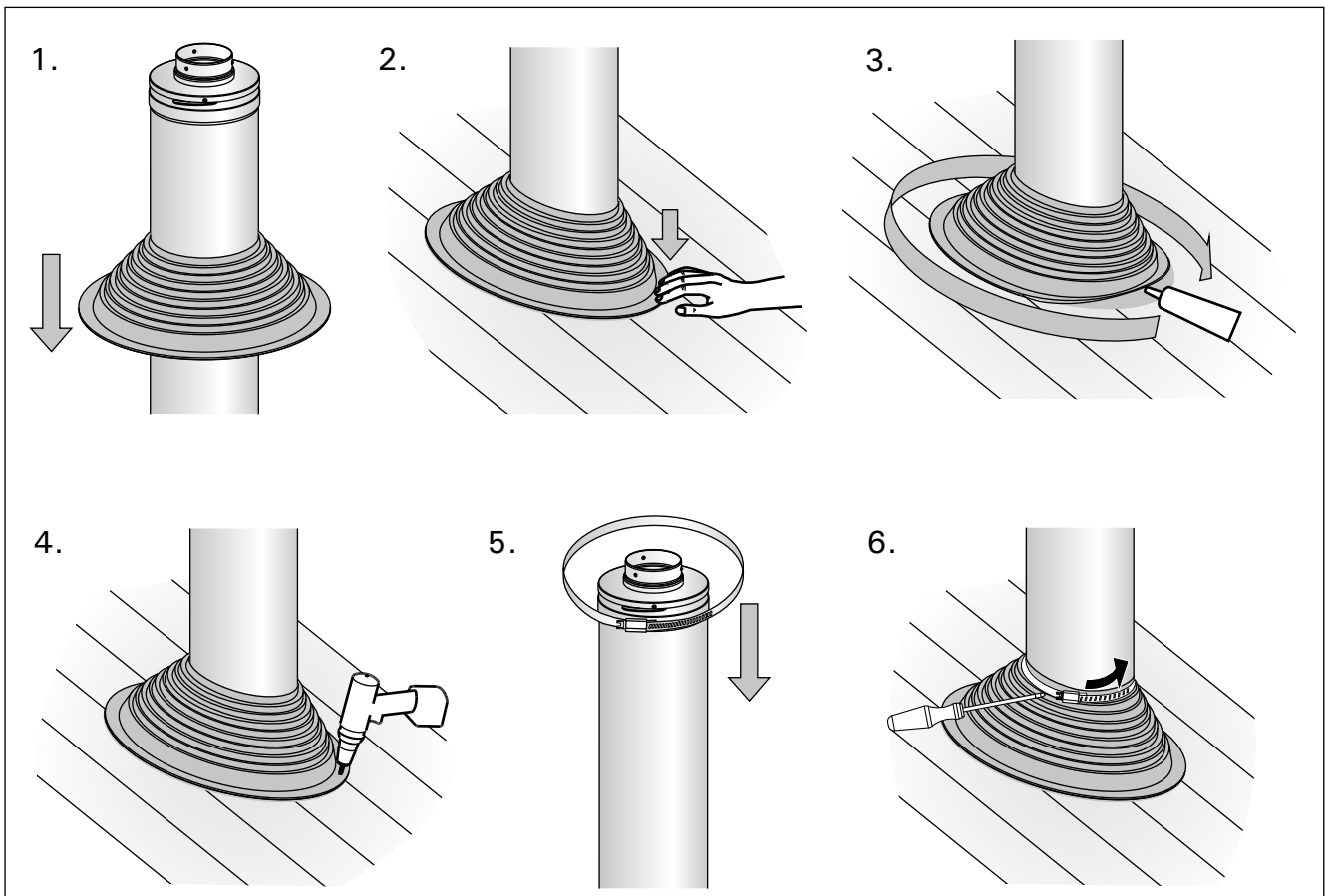


Рисунок 5.
Joonis 5.

6. Установка оголовка дымохода

Пазы оголовка дымохода подгоняются под шипы внутренней части элемента, находящегося внизу. Оголовок дымохода закрепляется легким поворотом по часовой стрелке.

ВНИМАНИЕ! Не рекомендуется затягивать оголовок дымохода слишком плотно. Его необходимо удалять во время прочистки трубы дымохода.

7. Установка проходного фланца

Состоящий из 2-х частей проходной фланец, устанавливаемый на горизонтальных и наклонных потолках, придает аккуратный вид краям отверстия. Проходной фланец лучше всего подходит для кровель с наклоном 1:1,5.

1. Половинки фланца устанавливаются вокруг трубы дымохода. Чем меньше наклон ската, тем больше наложение деталей проходного фланца.
2. Проходной фланец крепится по месту на шурупах. Шурупы рекомендуется затягивать осторожно, чтобы избежать повреждения жести фланца.

8. Очистка дымохода

Для чистки дымохода следует пользоваться щеткой со щетиной, изготовленной из пластмассы либо из нержавеющей стали.

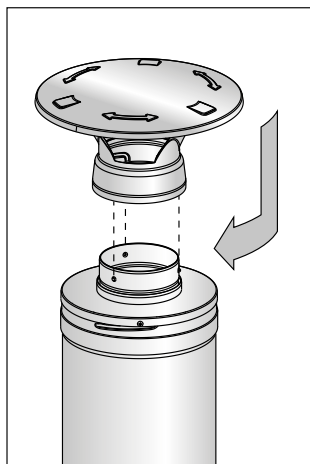


Рисунок 6. Установка оголовка дымохода

Joonis 6. Vihmakaitse paigaldamine

6. Vihmakaitse paigaldamine

Lükake siiber alumise mooduli suitsutorusse. Kinnitage vihmakaitse, keerates seda õrnalt päripäeva.

TÄHELEPANU! Ärge keerake vihmakaitset liiga tugevalt kinni! Kaitse tuleb korstnapühkimise ajaks eemaldada.

7. Läbiviikääriku paigaldamine

Kaheosaline horisontaalsetesse või kaldlagedesse kinnitatud läbiviikäärik tasandab ava servad. Läbiviikäärik sobib kõige paremini katusekaldele 1:1,5.

1. Paigaldage ääriku kaks poolt korstna ümber. Mida vähem kaldus katus, seda rohkem komponente kattub.
2. Kinnitage läbiviikäärik kahe kruvi abil. Olge ettevaatlik ja keerake kruvid nii kinni, et need ei painutaks plekki.

8. Korstna puhastamine

Teraskorstna puhastamisel tohib kasutada ainult plastist või roostevabast terasest harja.

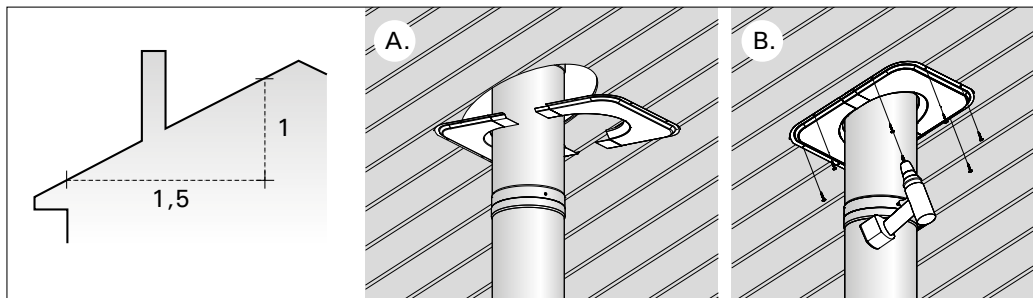


Рисунок 7. Установка проходного фланца

Joonis 7. Läbiviikääriku paigaldamine



P.O.Box 12
Teollisuustie 1-7
40951 Muurame
FINLAND
+358 207 464 000
harvia@harvia.fi



Адрес уполномоченного лица:
ООО «Харвия Рус»
196006, Россия. Санкт-Петербург г,
пр-кт Лиговский, д. 266, стр.
1, помещ. 2.1-Н.50 | ОГРН 1157847200818
т: +78123258294 | spb@accountor.ru