

# PI70, PI90 PI70E, PI90E

**EN**

Instructions for Installation and Use of Electric Sauna Heater

**DE**

Montage- und Gebrauchsanleitung des Elektrosaunaofens



*PI*

*PI, PI-E*

These instructions for installation and use are intended for the owner or the person in charge of the sauna, as well as for the electrician in charge of the electrical installation of the heater. After completing the installation, the person in charge of the installation should give these instructions to the owner of the sauna or to the person in charge of its operation. Please read the instructions for use carefully before using the heater.

The heater is designed for the heating of a sauna room to bathing temperature. It is not to be used for any other purpose.

Congratulations on your choice!

#### Guarantee:

- The guarantee period for heaters and control equipment used in saunas by families is two (2) years.
- The guarantee period for heaters and control equipment used in saunas by building residents is one (1) year.
- The guarantee does not cover any faults resulting from failure to comply with installation, use or maintenance instructions.
- The guarantee does not cover any faults resulting from the use of stones not recommended by the heater manufacturer.

#### CONTENTS

<b>1. INSTRUCTIONS FOR USE</b> .....	<b>3</b>
1.1. Piling of the Sauna Stones.....	3
1.1.1. Maintenance .....	4
1.2. Heating of the Sauna.....	4
1.3. Heater's Control Units .....	4
1.3.1. Heaters with Control Panel (PI70, PI90) .....	4
1.4. Throwing Water on Heated Stones .....	5
1.5. Instructions for Bathing .....	5
1.6. Warnings .....	6
1.7. Troubleshooting .....	7
<b>2. SAUNA ROOM</b> .....	<b>9</b>
2.1. Sauna Room Structure .....	9
2.1.1. Blackening of the Sauna Walls .....	9
2.2. Sauna Room Ventilation.....	10
2.3. Heater Output.....	10
2.4. Sauna Room Hygiene.....	10
<b>3. INSTRUCTIONS FOR INSTALLATION</b> .....	<b>11</b>
3.1. Before Installation .....	11
3.2. Place and Safety Distances .....	11
3.3. Electrical Connections.....	12
3.3.1. Installing the Temperature Sensor .....	14
3.3.2. Installation of the Control Panel (PI70, PI90).....	14
3.3.3. Electric Heater Insulation Resistance.....	14
3.4. Installing the Heater .....	15
3.5. Resetting the Overheat Protector.....	15
<b>4. SPARE PARTS</b> .....	<b>16</b>

Diese Montage- und Gebrauchsanleitung richtet sich an den Besitzer der Sauna oder an die für die Pflege der Sauna verantwortliche Person, sowie an den für die Montage des Saunaofens zuständigen Elektromonteur. Wenn der Saunaofen montiert ist, wird diese Montage- und Gebrauchsanleitung an den Besitzer der Sauna oder die für die Pflege der Sauna verantwortliche Person übergeben. Lesen Sie vor Inbetriebnahme des Ofens die Bedienungsanleitung sorgfältig durch.

Der Ofen dient zum Erwärmen von Saunakabinen auf Saunatemperatur. Die Verwendung zu anderen Zwecken ist verboten.

Wir beglückwünschen Sie zu Ihrer guten Wahl!

#### Garantie:

- Die Garantiezeit für in Familiensaunen verwendete Saunaöfen und Steuergeräte beträgt zwei (2) Jahre.
- Die Garantiezeit für Saunaöfen und Steuergeräte, die in öffentlichen Saunen in Privatgebäuden verwendet werden, beträgt ein (1) Jahr.
- Die Garantie deckt keine Defekte ab, die durch fehlerhafte Installation und Verwendung oder Missachtung der Wartungsanweisungen entstanden sind.
- Die Garantie kommt nicht für Schäden auf, die durch Verwendung anderer als vom Werk empfohlener Saunaofensteine entstehen.

#### INHALT

<b>1. BEDIENUNGSANLEITUNG</b> .....	<b>3</b>
1.1. Aufschichten der Saunaofensteine.....	3
1.1.1. Wartung .....	4
1.2. Erhitzen der Saunakabine .....	4
1.3. Steuerung des Saunaofens .....	4
1.3.1. Öfen mit Bedienfeld (PI70, PI90) .....	4
1.4. Aufguss .....	5
1.5. Anleitungen zum Saunen.....	5
1.6. Warnungen.....	6
1.7. Störungen .....	7
<b>2. SAUNAKABINE</b> .....	<b>9</b>
2.1. Struktur der Saunakabine .....	9
2.1.1. Schwärzung der Saunawände.....	9
2.2. Belüftung der Saunakabine .....	10
2.3. Leistungsabgabe des Ofens .....	10
2.4. Hygiene der Saunakabine .....	10
<b>3. INSTALLATIONSANLEITUNG</b> .....	<b>11</b>
3.1. Vor der Montage .....	11
3.2. Standort und Sicherheitsabstände .....	11
3.3. Elektroanschlüsse.....	12
3.3.1. Montage des Temperaturfühlers .....	14
3.3.2. Montage des Bedienfeldes (PI70, PI90) .....	14
3.3.3. Isolationswiderstand des Elektrosaunaofens.....	14
3.4. Installieren des Saunaofens .....	15
3.5. Zurückstellen des Überhitzungsschutzes.....	15
<b>4. ERSATZTEILE</b> .....	<b>16</b>

## 1. INSTRUCTIONS FOR USE

### 1.1. Piling of the Sauna Stones

Wash off dust from the stones before piling them into the heater. The stones should be 5–10 cm in diameter. Do not wedge stones between the heating elements. Arrange the stones tightly. Pile the stones so that they support each other instead of lying their weight on the heating elements. The piling of the stones is illustrated in figure 1.

1. Remove the top part of the steel frame.
2. Place stones inside the bottom part of the frame. Note! Stones protruding from the frame can hinder opening the connection box (see figure 7).
3. Attach the top part of the steel frame.
4. Place stones inside the top part of the frame. Do not form a high pile of stones on top of the frame.

**⚠ WARNING!** Cover the heating elements with stones completely. A bare heating element can endanger combustible materials even outside the safety distances. Check that no heating elements can be seen behind the stones.

#### NOTE!

- Use solely angular split-face sauna stones that are intended for use in a heater. Peridotite, olivine-dolerite and olivine are suitable stone types.
- Neither light, porous ceramic "stones" nor soft soapstones should be used in the heater. They do not absorb enough heat when warmed up.
- The guarantee does not cover any faults caused by the use of stones not recommended by the manufacturer.
- No such objects or devices should be placed inside the heater stone space or near the heater that could change the amount or direction of the air flowing through the heater.

## 1. BEDIENUNGSANLEITUNG

### 1.1. Aufschichten der Saunaofensteine

Die Steine sollten vor dem Aufschichten von Stein- staub befreit werden. Die Steine sollten einen Durchmesser von 5–10 cm haben. Vermeiden Sie ein Verkeilen von Steinen zwischen den Heizelementen. Schichten Sie die Steine so aufeinander auf, dass sie nicht gegen die Heizelemente drücken. Platzieren Sie die Steine dicht nebeneinander. Das Aufschichten der Steine wird in Abbildung 1 dargestellt.

1. Entfernen Sie den oberen Teil des Stahlrahmens.
2. Legen Sie Steine in den unteren Teil des Rahmens. Achtung! Steine, die über den Rahmen hinausragen, können das Öffnen des Schaltergehäuses verhindern (siehe Abbildung 7).
3. Bringen Sie den oberen Teil des Stahlrahmens an.
4. Legen Sie Steine in den oberen Teil des Rahmens. Schichten Sie die Steine auf dem oberen Ende des Stahlrahmens nicht zu hoch auf.

**⚠ WARNUNG!** Bedecken Sie die Heizelemente vollständig mit Steinen. Ein unbedecktes Heizelement kann selbst außerhalb des Sicherheitsabstands eine Gefahr für brennbare Materialien darstellen. Vergewissern Sie sich, dass hinter den Steinen keine Heizelemente zu sehen sind.

#### ACHTUNG!

- Verwenden Sie nur spitze Saunasteine mit rauer Oberfläche, die für die Verwendung in Saunaöfen vorgesehen sind. Geeignete Gesteinsarten sind Peridotit, Olivin-Dolerit und Olivin.
- Im Saunaofen sollte weder leichte poröse „Steine“ aus Keramik noch weiche Specksteine verwendet werden. Sie absorbieren beim Erhitzen nicht genügend Wärme. Dies kann zu einer Beschädigung der Heizelemente führen.
- Die Garantie kommt nicht für Schäden auf, die durch Verwendung anderer als vom Werk empfohlener Saunaofensteine entstehen.
- In der Steinkammer oder in der Nähe des Saunaofens dürfen sich keine Gegenstände oder Geräte befinden, die die Menge oder die Richtung des durch den Saunaofen führenden Luftstroms ändern.

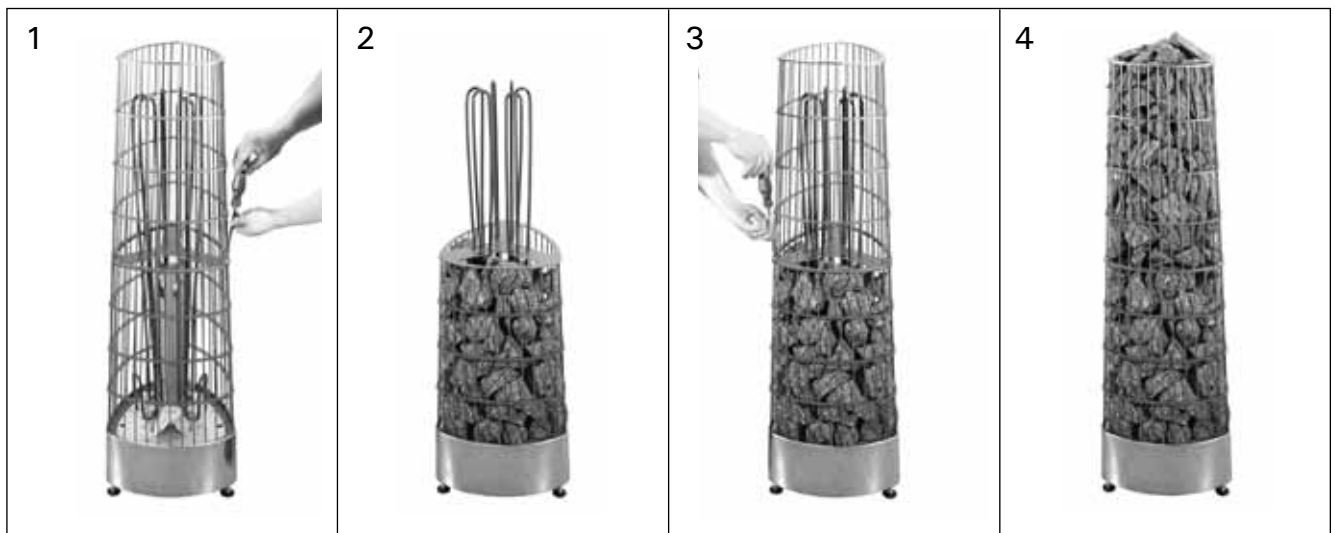


Figure 1. Piling of the sauna stones  
Abbildung 1. Aufschichten der Saunaofensteine

### 1.1.1. Maintenance

Due to large variation in temperature, the sauna stones disintegrate in use. **Pay attention especially to the gradual settling of the stones inside the steel frame. Be sure that the heating elements do not appear with time.**

Rearrange the stones at least once a year or even more often if the sauna is in frequent use. At the same time, remove any pieces of stones from the bottom of the heater and replace any disintegrated stones with new ones.

### 1.2. Heating of the Sauna

When operating the heater for the first time, both the heater and the stones emit smell. To remove the smell, the sauna room needs to be efficiently ventilated.

If the heater output is suitable for the sauna room, it will take about an hour for a properly insulated sauna to reach the required bathing temperature (▷ 2.3.). The sauna stones normally reach the bathing temperature at the same time as the sauna room. A suitable temperature for the sauna room is about 60–80 °C.

### 1.3. Heater's Control Units

**⚠ Before switching the heater on always check that there isn't anything on top of the heater or inside the given safety distance. ▷ 1.6.**

- Heater models PI70 and PI90 are equipped with a separate control panel and an internal electronic power regulation unit, which is controlled by a computer and a separate temperature sensor.
- Heater models PI70E and PI90E must be equipped with a separate control unit which must be installed in a dry area outside of the sauna room.

#### 1.3.1. Heaters with Control Panel (PI70, PI90)

Anyone using the heater can program the sauna's temperature and the operating time according to preference from the heater's control panel (see figure 2). Furthermore, by pressing a button on the panel the heater can be programmed to come on at the desired pre-setting time. The heater's factory settings are as follows:

- temperature about +65 °C
- on-time 4 hours
- pre-setting time 0 hours

The settings menu structure and changing the settings is shown in figures 3a and 3b. The programmed temperature value and all values of additional settings are stored in memory and will also apply when the device is switched on next time.

### 1.1.1. Wartung

Aufgrund der großen Wärmeänderungen werden die Saunasteine spröde und brüchig. **Achten Sie besonders auf das Einsinken der Steine innerhalb des Stahlrahmens. Sorgen Sie dafür, dass die Heizwiderstände nicht sichtbar werden.**

Die Steine sollten mindestens einmal jährlich neu aufgeschichtet werden, bei starkem Gebrauch öfter. Bei dieser Gelegenheit entfernen Sie bitte auch Staub und Gesteinssplitter aus dem unteren Teil des Saunaofens und ersetzen beschädigte Steine.

### 1.2. Erhitzen der Saunakabine

Beim ersten Erwärmen sondern sich von Saunaofen und Steinen Gerüche ab. Um diese zu entfernen, muß die Saunakabine gründlich gelüftet werden.

Bei einer für die Saunakabine angemessenen Ofenleistung ist eine isolierte Sauna innerhalb von einer Stunde auf die erforderliche Saunatemperatur aufgeheizt (▷ 2.3.). Die Saunaofensteine erwärmen sich gewöhnlicherweise in derselben Zeit auf Aufgusstemperatur wie die Saunakabine. Die passende Temperatur in der Saunakabine beträgt etwa 60 bis 80 °C.

### 1.3. Steuerung des Saunaofens

**⚠ Bevor Sie den Ofen anschalten, bitte überprüfen, dass keine Gegenstände auf dem Ofen oder in der unmittelbarer Nähe des Ofens liegen. ▷ 1.6.**

- Die Typen PI70 und PI90 sind mit einem eigenen Bedienfeld und einer internen elektronischen stromregulierenden Einheit ausgestattet, die durch einen Computer und einen separaten Thermostat gesteuert wird.
- Die Typen PI70E und PI90E werden mit einem separaten Steuergerät bedient. Beachten Sie die mitgelieferte Bedienungsanleitung der Steuerung.

#### 1.3.1. Öfen mit Bedienfeld (PI70, PI90)

Über das Bedienfeld des Ofens können Saunatemperatur und Einschaltdauer von jedem Benutzer individuell nach Wunsch eingestellt werden (siehe Abb. 2). Der Ofen kann außerdem über eine Taste des Bedienfelds so programmiert werden, dass er sich zu einem bestimmten Zeitpunkt einschaltet. Die Werkseinstellungen des Ofens lauten wie folgt:

- Temperatur etwa +65 °C
- Einschaltdauer 4 Stunden
- Vorwahlzeit 0 Stunden

Die Struktur des Einstellungsmenüs und das Ändern der Werte wird in den Abbildungen 3a und 3b gezeigt. Der programmierte Temperaturwert und alle weiteren Einstellungswerte werden gespeichert und auch beim nächsten Einschalten des Geräts verwendet.

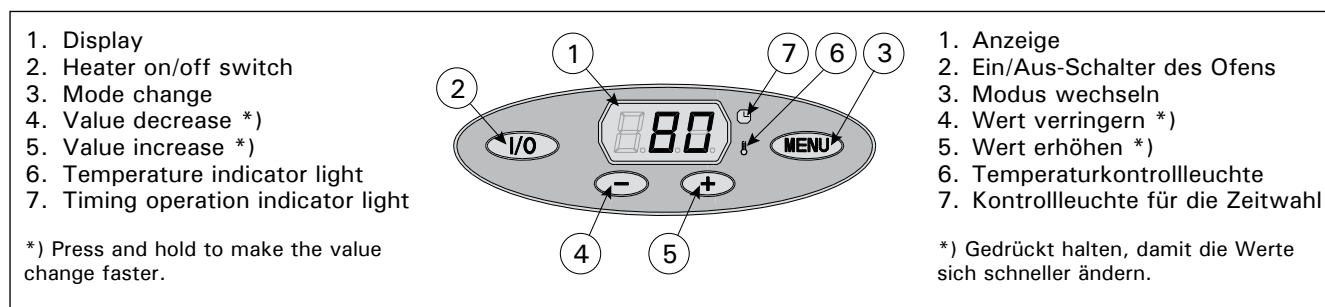


Figure 2. Control panel  
Abbildung 2. Bedienfeld

### Switching the Heater On and Off

When the heater is connected to the power supply and the main switch (see figure 7) is switched on, the heater is in standby mode (I/O button's background light glows).



Start the heater by pressing the I/O button on the control panel.

*The heater makes a sound signifying the safety switch has come on. When the heater starts, the indicator light 6 flashes and the display will show the set temperature. After five seconds, the temperature in the sauna room appears in the screen.*

*When the desired temperature has been reached in the sauna room, the heating elements are automatically turned off. To maintain the desired temperature, the power regulation unit will automatically turn the heating elements on and off in periods. The last decimal point in the display glows when the heating elements are on.*

*The heater will turn off when the I/O button is pressed, the on-time runs out or an error occurs.*

#### 1.4. Throwing Water on Heated Stones

The air in the sauna room becomes dry when warmed up. Therefore, it is necessary to throw water on the heated stones to reach a suitable level of humidity in the sauna. The effect of heat and steam on people varies – by experimenting, you can find the levels of temperature and humidity that suit you best.

You can adjust the nature of the heat from soft to sharp by throwing water either to the front of the heater or straight on top of the stones.



**The maximum volume of the ladle is 0.2 litres. If an excessive amount of water is poured on the stones, only part of it will evaporate and the rest may splash as boiling hot water on the bathers. Never throw water on the stones when there are people near the heater, because hot steam may burn their skin.**



**The water to be thrown on the heated stones should meet the requirements of clean household water (table 1). Only special aromas designed for sauna water may be used. Follow the instructions given on the package.**

#### 1.5. Instructions for Bathing

- Begin by washing yourself.
- Stay in the sauna for as long as you feel comfortable.
- Forget all your troubles and relax.
- According to established sauna conventions, you must not disturb other bathers by speaking in a loud voice.
- Do not force other bathers from the sauna by throwing excessive amounts of water on the stones.
- Cool your skin down as necessary. If you are in good health, you can have a swim if a swimming place or pool is available.
- Wash yourself after bathing.

### Ein- und Ausschalten des Saunaofens

Wenn der Ofen an die Stromquelle angeschlossen ist und der Hauptschalter (siehe Abb. 7) eingeschaltet ist, befindet sich der Ofen im Standby-Modus (Kontrollleuchte des Schalters I/O leuchtet).



Drücken Sie auf dem Bedienfeld die I/O-Taste, um den Ofen einzuschalten.

*Es wird ein Geräusch, wie "klick" zu hören sein, um anzuzeigen, dass der Sicherheitsschalter aktiviert ist. Sobald der Ofen eingeschaltet ist, blinkt das Signallämpchen 6 und im Display erscheint die eingestellte Temperatur. Nach fünf Sekunden zeigt das Display die in der Saunakabine herrschende Temperatur.*

*Sobald die gewünschte Temperatur in der Saunakabine erreicht wurde, werden die Heizelemente automatisch ausgeschaltet. Um die gewünschte Temperatur beizubehalten, schaltet das Steuergerät die Heizelemente in regelmäßigen Zeitabständen ein und aus. Der letzte Dezimalpunkt im Display leuchtet, wenn die Heizelemente eingeschaltet sind.*

*Der Ofen wird ausgeschaltet, wenn die I/O-Taste gedrückt wird, die eingestellte Einschaltzeit abläuft oder ein Fehler auftritt.*

#### 1.4. Aufguss

Die Saunaluft trocknet bei Erwärmung aus, daher sollte zur Erlangung einer angenehmen Luftfeuchtigkeit auf die heißen Steine des Saunaofens Wasser gegossen werden. Die Auswirkungen von Hitze und Dampf sind von Mensch zu Mensch unterschiedlich – durch Ausprobieren finden Sie die Temperatur- und Luftfeuchtigkeitswerte, die für Sie am besten geeignet sind.

Die Art der Hitze können Sie von weich bis scharf selbst bestimmen, indem Sie Wasser entweder auf die Vorderseite des Ofens oder direkt auf die Steine werfen.



**Die Kapazität der Saunakelle sollte höchstens 0,2 l betragen. Auf die Steine sollten keine größeren Wassermengen auf einmal gegossen werden, da beim Verdampfen sonst kochend heißes Wasser auf die Badenden spritzen könnte. Achten Sie auch darauf, daß Sie kein Wasser auf die Steine gießen, wenn sich jemand in deren Nähe befindet. Der heiße Dampf könnte Brandwunden verursachen.**



**Als Aufgußwasser sollte nur Wasser verwendet werden, das die Qualitätsvorschriften für Haushaltswasser erfüllt (Tabelle 1). Im Aufgußwasser dürfen nur für diesen Zweck ausgewiesene Duftstoffe verwendet werden. Befolgen Sie die Anweisungen auf der Packung.**

#### 1.5. Anleitungen zum Saunen

- Waschen Sie sich vor dem Saunen.
- Bleiben Sie in der Sauna, solange Sie es als angenehm empfinden.
- Vergessen Sie jeglichen Stress, und entspannen Sie sich.
- Zu guten Saunamanieren gehört, daß Sie Rücksicht auf die anderen Badenden nehmen, indem Sie diese nicht mit unnötig lärmigem Benehmen stören.
- Verjagen Sie die anderen auch nicht mit zu vielen Aufgüssen.
- Lassen Sie Ihre erhitzte Haut zwischendurch abkühlen. Falls Sie gesund sind, und die Möglichkeit dazu besteht, gehen Sie auch schwimmen.

- Rest for a while and let your pulse go back to normal. Have a drink of fresh water or a soft drink to bring your fluid balance back to normal.

### 1.6. Warnings

- Staying in the hot sauna for long periods of time makes the body temperature rise, which may be dangerous.
- Keep away from the heater when it is hot. The stones and outer surface of the heater may burn your skin.
- Keep children away from the heater.
- Do not let young, handicapped or ill people bathe in the sauna on their own.
- Consult your doctor about any health-related limitations to bathing.
- Consult your child welfare clinic about taking little babies to the sauna.
- Be very careful when moving in the sauna, as the platform and floors may be slippery.

- Waschen Sie sich nach dem Saunen.
- Ruhen Sie sich aus, bis Sie sich ausgeglichen fühlen. Trinken Sie klares Wasser oder einen Softdrink, um Ihren Flüssigkeitshaushalt zu stabilisieren.

### 1.6. Warnungen

- Ein langer Aufenthalt in einer heißen Sauna führt zum Ansteigen der Körpertemperatur, was gefährlich sein kann.
- Achtung vor dem heißen Saunaofen. Die Steine sowie das Gehäuse werden sehr heiß und können die Haut verbrennen.
- Halten Sie Kinder vom Ofen fern.
- Kinder, Gehbehinderte, Kranke und Schwache dürfen in der Sauna nicht alleingelassen werden.
- Gesundheitliche Einschränkungen bezogen auf das Saunen müssen mit dem Arzt besprochen werden.
- Über das Saunen von Kleinkindern sollten Sie sich in der Mütterberatungsstelle beraten lassen.
- Gehen Sie nicht in die Sauna, wenn Sie unter

## BASIC SETTINGS/GRUNDEINSTELLUNGEN









	<b>Basic mode (heater on)</b> The display shows the sauna room temperature.	<b>Basis-Modus (Ofen ein)</b> Die Anzeige zeigt die Temperatur in der Saunakabine an.
	Press the MENU button to open the settings menu.	Öffnen Sie das Einstellungsmenü, indem Sie die MENU-Taste drücken.
	<b>Sauna room temperature</b> The display shows the sauna room temperature setting. Indicator light 6 blinks. • Change the setting to the desired temperature with the – and + buttons. The range is 40–110 °C.	<b>Temperatur in der Saunakabine</b> Das Display zeigt die Temperatureinstellung für die Saunakabine an. Die Kontrollleuchte 6 blinkt. • Ändern Sie die Einstellung mit den Tasten – und + auf die gewünschte Temperatur. Der Einstellbereich beträgt 40–110 °C.
	Press the MENU button to access the next setting.	Gehen Sie zur nächsten Einstellung über, indem Sie die MENU-Taste drücken.
	<b>Remaining on-time</b> Press the – and + buttons to adjust the remaining on-time.  Example: the heater will be on for 3 hours and 30 minutes.	<b>Verbleibende Einschaltzeit</b> Stellen Sie mit den Tasten – und + die verbleibende Einschaltzeit ein.  Beispiel: Der Saunaofen wird 3 Stunden und 30 Minuten lang laufen.
	<b>Pre-setting time (timed switch-on)</b> • Press the + button until you overstep the maximum on-time. Indicator light 7 blinks. • Select the desired pre-setting time using the – and + buttons. The time may be pre-set at intervals of 10 minutes up to 10 hours and one hour from 10 to 18 hours.  Example: the heater will start after 10 minutes.	<b>Vorwahlzeit (zeitgesteuertes Einschalten)</b> • Drücken Sie die Taste +, bis die maximale Einschaltzeit überschritten ist. Die Kontrollleuchte 7 blinkt. • Wählen Sie mit den Tasten – und + die gewünschte Vorwahlzeit aus. Die Zeit kann für bis zu 10 Stunden in Schritten von 10 Minuten und ab 10 bis zu 18 Stunden in Schritten von einer Stunde eingestellt werden.  Beispiel: Der Saunaofen wird in 10 Minuten eingeschaltet.
	Press the MENU button to exit.	Drücken Sie die MENU-Taste, um die Einstellungen zu beenden.
	<b>Basic mode (pre-setting time running, heater off)</b> The decrease of remaining pre-setting time is shown until zero appears, after which the heater is switched on.	<b>Basis-Modus (Vorwahlzeit läuft, Ofen aus)</b> Die sich verringernde Vorwahlzeit wird bis zum Stand von null angezeigt, und anschließend wird der Ofen eingeschaltet.

Figure 3a. Settings menu structure, basic settings  
Abbildung 3a. Struktur des Einstellungsmenüs, Grundeinstellungen



**ADDITIONAL SETTINGS/WEITERE EINSTELLUNGEN**

	<b>Heater standby</b>	<b>Standby des Ofens</b>
	Switch the power off from the main switch (see figure 7). Press and hold the MENU button, then switch the power on from the main switch.	Schalten Sie den Strom am Hauptschalter ab (siehe Abbildung 7). Halten Sie die MENU-Taste gedrückt und schalten Sie den Strom am Hauptschalter wieder an.
	Wait until the display shows the program version number. • Press + to change the maximum on-time setting • Press - to change the sensor reading adjustment setting	Warten Sie, bis im Display die Nummer der Programmversion erscheint. • Drücken Sie +, um die maximale Einschaltzeit zu verändern. • Drücken Sie -, um die Feineinstellung des Temperaturfühlers zu verändern.
	<b>Maximum on-time</b> The maximum on-time can be changed with the - and + buttons. Adjustment range: 2-6 h.	<b>Maximale Einschaltzeit</b> Die maximale Einschaltzeit kann mit den Tasten - und + geändert werden. Einstellbereich: 2-6 h.
	Example: the heater will be on for 4 hours from the start. (Remaining on-time can be changed, see figure 3a.)	Beispiel: Der Saunaofen wird von Beginn an 4 Stunden lang laufen. (Die verbleibende Einschaltzeit kann geändert werden, siehe Abb. 3a.)
	<b>Sensor reading adjustment</b> The reading can be corrected by -10 units. The adjustment does not affect the measured temperature value directly, but changes the measuring curve.	<b>Einstellung des Fühlerwerts</b> Die Messwerte können um -10 Einheiten korrigiert werden. Die Einstellung betrifft nicht den gemessenen Temperaturwert direkt, sondern ändert die Messkurve.
	Press the MENU button. The heater switches to standby-mode.	Drücken Sie die MENU-Taste. Der Saunaofen schaltet in den Standby-Modus um.

Figure 3b. Settings menu structure, additional settings  
Abbildung 3b. Struktur des Einstellungsmenüs, weitere Einstellungen

Water property Wassereigenschaft	Effect Wirkung	Recommendation Empfehlung
Humus concentration Humusgehalt	Colour, taste, precipitates Farbe, Geschmack, Ablagerungen	< 12 mg/l
Iron concentration Eisengehalt	Colour, odour, taste, precipitates Farbe, Geruch, Geschmack, Ablagerungen	< 0,2 mg/l
Hardness: most important substances are manganese (Mn) and lime, i.e. calcium (Ca). Wasserhärte: Die wichtigsten Stoffe sind Mangan (Mn) und Kalk, d.h. Kalzium (Ca).	Precipitates Ablagerungen	Mn: < 0,05 mg/l Ca: < 100 mg/l
Chlorinated water Gechlortes Wasser	Health risk Gesundheitsschädlich	Forbidden to use Darf nicht verwendet werden
Seawater Salzwasser	Rapid corrosion Rasche Korrosion	Forbidden to use Darf nicht verwendet werden

Table 1. Water quality requirements  
Tabelle 1. Anforderungen an die Wasserqualität

- Never go to a hot sauna if you have taken alcohol, strong medicines or narcotics.
- Never sleep in a hot sauna.
- Sea air and a humid climate may corrode the metal surfaces of the heater.
- Do not hang clothes to dry in the sauna, as this may cause a risk of fire. Excessive moisture content may also cause damage to the electrical equipment.

**1.7. Troubleshooting**

All service operations must be done by professional maintenance personnel.

- dem Einfluß von Narkotika (Alkohol, Medikamenten, Drogen usw.) stehen.
- Schlafen Sie nie in einer erhitzten Sauna.
- Meer- und feuchtes Klima können die Metalloberflächen des Saunaofens rosten lassen.
- Benutzen Sie die Sauna wegen der Brandgefahr nicht zum Kleider- oder Wäschetrocknen, außerdem können die Elektrogeräte durch die hohe Feuchtigkeit beschädigt werden.

**1.7. Störungen**

Alle Wartungsmaßnahmen müssen von qualifiziertem technischem Personal durchgeführt werden.

**ER1**

- Temperature sensor's measuring circuit broken. Check the red and yellow wires to the temperature sensor and their connections (see figure 8) for faulties.

**ER2**

- Temperature sensor's measuring circuit short-circuited. Check the red and yellow wires to the temperature sensor and their connections (see figure 8) for faulties.

**The heater does not heat.**

- Check that the fuses to the heater are in good condition.
- Check that the connection cable is connected (▷3.4.).
- Check that the control panel shows a higher figure than the temperature of the sauna.
- Check that the overheat protector has not gone off. (▷3.5.)

**The sauna room heats slowly. The water thrown on the sauna stones cools down the stones quickly.**

- Check that the fuses to the heater are in good condition.
- Check that all heating elements glow when the heater is on.
- Turn the temperature to a higher setting.
- Check that the heater output is sufficient (▷2.3.).
- Check the sauna stones (▷1.1.). Too tightly piled stones, the settling of stones with time or wrong stone type can hinder the air flow through the heater, which results in reduced heating efficiency.
- Check that the sauna room ventilation has been arranged correctly (▷2.2.).

**The sauna room heats quickly, but the temperature of the stones remain insufficient.****Water thrown on the stones runs through.**

- Turn the temperature to a lower setting.
- Check that the heater output is not too high (▷2.3.).
- Check that the sauna room ventilation has been arranged correctly (▷2.2.).

**Panel or other material near the heater blackens quickly.**

- Check that the requirements for safety distances are fulfilled (▷3.2.).
- Check the sauna stones (▷1.1.). Too tightly piled stones, the settling of stones with time or wrong stone type can hinder the air flow through the heater, which may result in overheating of surrounding materials.
- Check that no heating elements can be seen behind the stones. If heating elements can be seen, rearrange the stones so that the heating elements are covered completely (▷1.1.).
- Also see section 2.1.1.

**The heater emits smell.**

- See section 1.2.
- The hot heater may emphasize odours mixed in the air that are not, however, caused by the sauna or the heater. Examples: paint, glue, oil, seasoning.

**ER1**

- Messkreis des Temperaturfühlers unterbrochen. Prüfen Sie die roten und gelben Kabel zum Temperaturfühler und deren Verbindungen (siehe Abb. 8) auf Fehler.

**ER2**

- Kurzschluss im Messkreis des Temperaturfühlers. Prüfen Sie die roten und gelben Kabel zum Temperaturfühler und deren Verbindungen (siehe Abb. 8) auf Fehler.

**Der Ofen wärmt nicht.**

- Vergewissern Sie sich, dass die Sicherungen des Ofens in gutem Zustand sind.
- Überprüfen Sie, ob das Anschlusskabel eingesteckt ist (▷3.4.).
- Das Thermostat ist auf eine höhere als in der Sauna herrschende Temperatur eingestellt.
- Überprüfen Sie, ob der Überhitzungsschutz ausgelöst wurde. (▷3.5.)

**Die Saunakabine erhitzt sich zu langsam. Das auf die Saunaofensteine geworfene Wasser kühlt die Steine schnell ab.**

- Vergewissern Sie sich, dass die Sicherungen des Ofens in gutem Zustand sind.
- Vergewissern Sie sich, dass bei eingeschaltetem Ofen alle Heizelemente glühen.
- Stellen Sie die Temperatur auf eine höhere Einstellung.
- Überprüfen Sie, ob die Ofenleistung ausreichend ist (▷2.3.).
- Überprüfen Sie die Saunaofensteine (▷1.1.). Eine zu feste Stapelung der Steine, das Absetzen der Steine mit der Zeit und falsche Steinsorten können den Luftstrom durch den Ofen behindern, was zu einer verminderten Heizleistung führt.
- Vergewissern Sie sich, dass die Belüftung der Saunakabine korrekt eingerichtet wurde (▷2.2.).

**Die Saunakabine erwärmt sich schnell, aber die Temperatur der Steine ist unzureichend. Das auf die Steine geworfene Wasser läuft durch.**

- Stellen Sie die Temperatur auf eine niedrigere Einstellung.
- Überprüfen Sie, ob die Ofenleistung nicht zu hoch ist (▷2.3.).
- Vergewissern Sie sich, dass die Belüftung der Saunakabine korrekt eingerichtet wurde (▷2.2.).

**Panele und andere Materialien neben dem Ofen werden schnell schwarz.**

- Überprüfen Sie, ob die Anforderungen für Sicherheitsabstände eingehalten werden (▷3.2.).
- Überprüfen Sie die Saunaofensteine (▷1.1.). Eine zu feste Stapelung der Steine, das Absetzen der Steine mit der Zeit und falsche Steinsorten können den Luftstrom durch den Ofen behindern, was zu einer Überhitzung der umliegenden Materialien führen kann.
- Vergewissern Sie sich, dass hinter den Steinen keine Heizelemente zu sehen sind. Wenn Heizelemente zu sehen sind, ordnen Sie die Steine so an, dass die Heizelemente komplett bedeckt sind (▷1.1.).
- Siehe auch Abschnitt 2.1.1.

**Der Ofen gibt Gerüche ab.**

- Siehe Abschnitt 1.2.
- Ein heißer Ofen kann Gerüche in der Luft verstärken, die jedoch nicht durch die Sauna oder den Ofen selbst verursacht wurden. Beispiele: Farbe, Klebstoff, Öl, Würzmittel.



## 2. SAUNA ROOM

### 2.1. Sauna Room Structure

## 2. SAUNAKABINE

### 2.1. Struktur der Saunakabine

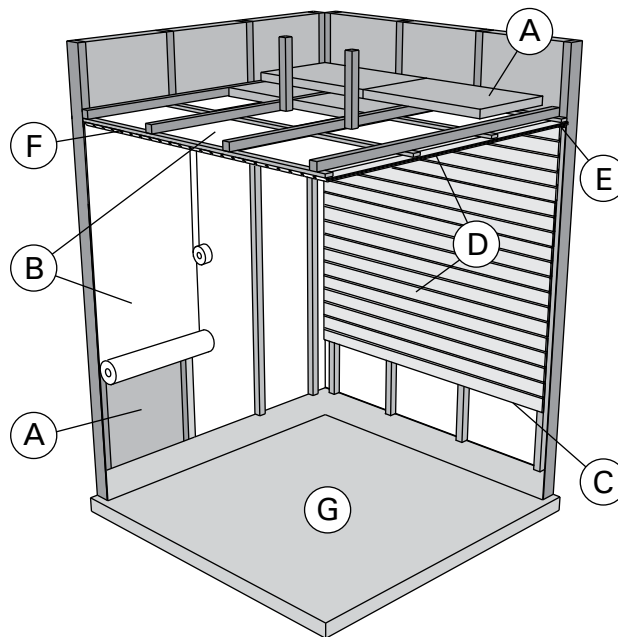


Figure 4.  
Abbildung 4.

- A. Insulation wool, thickness 50–100 mm. The sauna room must be insulated carefully so that the heater output can be kept moderately low.
- B. Moisture protection, e.g. aluminium paper. Place the glossy side of the paper towards the sauna. Tape the seams with aluminium tape.
- C. Vent gap of about 10 mm between the moisture protection and panel (recommendation).
- D. Low mass 12–16 mm thick panel board. Before starting the panelling, check the electric wiring and the reinforcements in the walls required by the heater and benches.
- E. Vent gap of about 3 mm between the wall and ceiling panel.
- F. The height of the sauna is usually 2100–2300 mm. The minimum height depends on the heater (see table 2). The space between the upper bench and ceiling should not exceed 1200 mm.
- G. Use floor coverings made of ceramic materials and dark joint grouts. Particles disintegrating from the sauna stones and impurities in the sauna water may stain and/or damage sensitive floor coverings.

**NOTE!** Check from the fire authorities which parts of the firewall can be insulated. Flues which are in use must not be insulated.

**NOTE!** Light protective covers which are installed directly to the wall or ceiling may be a fire risk.

#### 2.1.1. Blackening of the Sauna Walls

It is perfectly normal for the wooden surfaces of the sauna room to blacken in time. The blackening may be accelerated by

- sunlight
- heat from the heater
- protective agents on the walls (protective agents have a poor heat resistance level)
- fine particles disintegrating from the sauna stones which rise with the air flow.

- A. Isolierwolle, Stärke 50–100 mm. Die Saunakabine muss sorgfältig isoliert werden, damit der Ofen nicht zu viel Leistung erbringen muss.
- B. Feuchtigkeitsschutz, z.B. Aluminiumpapier. Die glänzende Seite des Papiers muss zur Sauna zeigen. Nähte mit Aluminiumband abdichten.
- C. Etwa 10 mm Luft zwischen Feuchtigkeitsschutz und Täfelung (Empfehlung).
- D. Leichtes, 12–16 mm starkes Täfelbrett. Vor Beginn der Täfelung elektrische Verkabelung und für Ofen und Bänke benötigte Verstärkungen in den Wänden überprüfen.
- E. Etwa 3 mm Luft zwischen Wand und Deckentäfelung.
- F. Die Höhe der Sauna ist normalerweise 2100–2300 mm. Die Mindesthöhe hängt vom Ofen ab (siehe Tabelle 2). Der Abstand zwischen oberer Bank und Decke sollte höchstens 1200 mm betragen.
- G. Bodenabdeckungen aus Keramik und dunkle Zementschlämme verwenden. Aus den Saunasteinen entweichende Partikel und Verunreinigungen im Wasser können sensible Böden verfärben oder beschädigen.

**ACHTUNG!** Fragen Sie die Behörden, welcher Teil der feuerfesten Wand isoliert werden kann. Rauchfänge, die benutzt werden, dürfen nicht isoliert werden.

**ACHTUNG!** Leichte, direkt an Wand oder Decke angebrachte Schutzabdeckungen sind ein Brandrisiko.

#### 2.1.1. Schwärzung der Saunawände

Es ist ganz normal, wenn sich die Holzoberflächen einer Sauna mit der Zeit verfärben. Die Schwärzung wird beschleunigt durch

- Sonnenlicht
- Hitze des Ofens
- Täfelungsschutz an den Wänden (mit geringem Hitzewiderstand)
- Feinpartikel, die aus den zerfallenden Saunasteinen in die Luft entweichen.

## 2.2. Sauna Room Ventilation

The air in the sauna room should change six times per hour. Figure 5 illustrates different sauna room ventilation options.

## 2.2. Belüftung der Saunakabine

Die Saunaluft sollte sechsmal pro Stunde ausgetauscht werden. Abb. 5 zeigt verschiedene Optionen der Saunabelüftung.

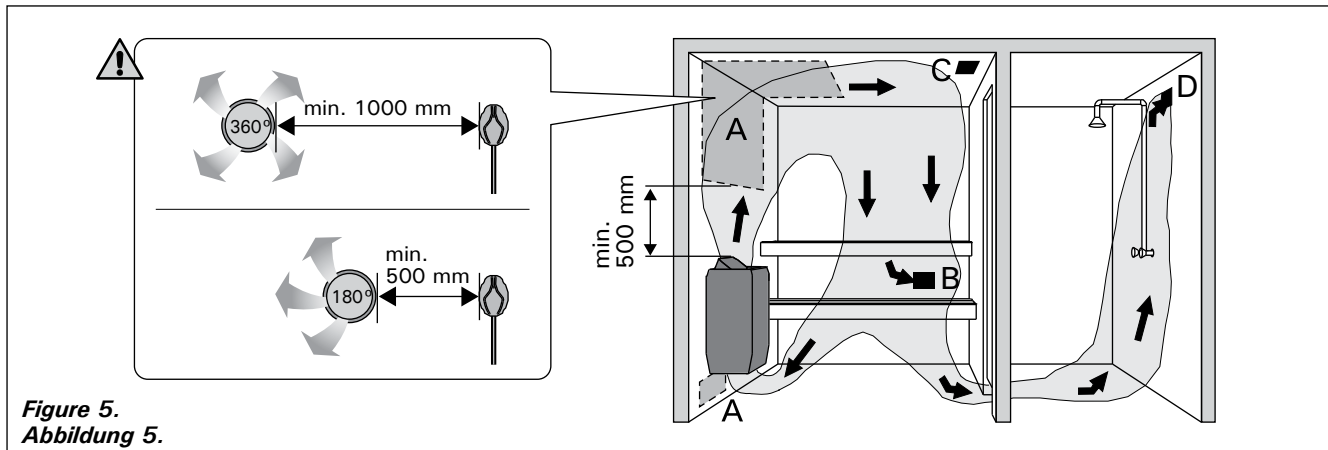


Figure 5.  
Abbildung 5.

- A. Supply air vent location. If mechanical exhaust ventilation is used, place the supply air vent above the heater. If gravity exhaust ventilation is used, place the supply air vent below or next to the heater. The diameter of the supply air pipe must be 50–100 mm. **Do not place the supply air vent so that the air flow cools the temperature sensor (▷3.3.1.)!**
- B. Exhaust air vent. Place the exhaust air vent near the floor, as far away from the heater as possible. The diameter of the exhaust air pipe should be twice the diameter of the supply air pipe.
- C. Optional vent for drying (closed during heating and bathing). The sauna can also be dried by leaving the door open after bathing.
- D. If the exhaust air vent is in the washroom, the gap underneath the sauna door must be at least 100 mm. Mechanical exhaust ventilation is mandatory.

## 2.3. Heater Output

When the walls and ceiling are covered with panels and insulation behind the panels is adequate, the heater output is defined according to the volume of the sauna. Non-insulated walls (brick, glass block, glass, concrete, tile, etc.) increase the need for heater output. Add 1,2 m<sup>3</sup> to the volume of the sauna for each non-insulated wall square meter. For example, a 10 m<sup>3</sup> sauna room with a glass door equals the output requirement of about a 12 m<sup>3</sup> sauna room. If the sauna room has log walls, multiply the sauna's volume by 1,5. Choose the correct heater output from table 2.

## 2.4. Sauna Room Hygiene

Bench towels should be used during bathing to prevent sweat from getting onto the benches.

The benches, walls and floor of the sauna should be washed thoroughly at least every six months. Use a scrubbing brush and sauna detergent.

Wipe dust and dirt from the heater with a damp cloth. Remove lime stains from the heater using a 10% citric acid solution and rinse.

- A. Luftzufuhr. Bei mechanischer Entlüftung Luftzufuhr über dem Ofen anbringen. Bei Schwerkraftentlüftung Luftzufuhr unter oder neben dem Ofen anbringen. Der Durchmesser des Luftzufuhrrohres muss 50–100 mm betragen. **Luftzufuhr nicht so anbringen, dass sie den Temperaturfühler abkühlt (▷3.3.1.)!**
- B. Entlüftung. Entlüftung in Bodennähe anbringen, so weit weg vom Ofen wie möglich. Der Durchmesser des Entlüftungsrohres sollte doppelt so groß sein wie bei der Luftzufuhr.
- C. Optionale Lüftung zum Trocknen (während Heizung und Bad geschlossen). Die Sauna kann auch durch die offene Tür getrocknet werden.
- D. Wenn die Entlüftung im Waschraum liegt, muss die Lücke unter der Saunatur mindestens 100 mm betragen. Mechanische Entlüftung ist Pflicht.

## 2.3. Leistungsabgabe des Ofens

Wenn Wand und Decke vertäfelt und ausreichend isoliert sind, richtet sich die Leistungsabgabe des Ofens nach dem Volumen der Sauna. Nicht isolierte Wände (Stein, Glasbausteine, Glas, Beton, Kacheln) erhöhen die benötigte Ofenleistung. Jeder Quadratmeter nicht isolierter Wand entspricht 1,2 m<sup>3</sup> mehr Saunavolumen. Eine 10 m<sup>3</sup> große Saunakabine mit Glastür z.B. entspricht in der Leistungsabgabe einer 12 m<sup>3</sup> großen Sauna. Bei Balkenwänden Saunavolumen mit 1,5 multiplizieren. Korrekte Leistungsabgabe des Ofens aus Tabelle 2 wählen.

## 2.4. Hygiene der Saunakabine

Liegetücher benutzen, um die Bänke vor Schweiß zu schützen.

Bänke, Wände und Boden der Sauna mindestens alle sechs Monate waschen. Bürste und Saunareinigungsmittel verwenden.

Staub und Schmutz vom Ofen mit feuchtem Tuch abwischen. Kalkablagerungen am Ofen mit 10 % Zitronensäure entfernen und spülen.

### 3. INSTRUCTIONS FOR INSTALLATION

#### 3.1. Before Installation

**!** Before installing the heater, study the instructions for installation. Check the following points:

- Is the output and type of the heater suitable for the sauna room? **The cubic volumes given in table 2 should be followed.**
- Is the supply voltage suitable for the heater?
- The location is suitable for the heater (▷3.2.).

**Note! Only one electrical heater may be installed in the sauna room.**

### 3. INSTALLATIONSANLEITUNG

#### 3.1. Vor der Montage

**!** Lesen Sie die Installationsanleitung, bevor Sie den Saunaofen installieren. Überprüfen Sie die folgenden Punkte:

- Ist der zu montierende Saunaofen in Leistung und Typ passend für die Saunakabine? **Die Rauminhaltswerte in Tabelle 2 dürfen weder über noch unterschritten werden.**
  - Ist die Netzspannung für den Saunaofen geeignet?
  - Der Standort ist für den Saunaofen geeignet (▷3.2.).
- Achtung! In einer Sauna darf nur ein Saunaofen installiert werden.**

Heater Ofen	Output Leistung	Sauna room Saunakabine			Electrical connections Elektroanschlüsse					
		Cubic vol. Rauminhalt		Height Höhe	400 V 3N~ Connecting cable Anschlusskabel		Fuse Sicherung	230 V 1N~ Connecting cable Anschlusskabel		Fuse Sicherung
Width/Breite 370 mm Depth/Tiefe 370 mm Height/Höhe 1200 mm Weight/Gewicht 15 kg Stones/Steine ca 100 kg	kW	▷2.3.			Figure 7: B Abb. 7: B		Figure 7: B Abb. 7: B		Figure 7: D Abb. 7: D	Figure 7: C Abb. 7: C
min. m <sup>3</sup>		max. m <sup>3</sup>	min. mm	mm <sup>2</sup>	A	mm <sup>2</sup>	A	mm <sup>2</sup>	mm <sup>2</sup>	
PI70/PI70E		6,9	6	10	1900	5 x 1,5	3 x 10	3 x 6	1 x 35	4 x 0,25
PI90/PI90E	9	8	14	1900	5 x 2,5	3 x 16	3 x 10	1 x 40	4 x 0,25	6 x 0,5

Table 2. Installation details

Tabelle 2. Montageinformationen

#### 3.2. Place and Safety Distances

The minimum safety distances are described in figure 6. **It is absolutely necessary to install the heater according to these values. Neglecting them causes a risk of fire.** Components shown in figure 6:

- Sensor (installed on ceiling). If the heater is installed further than 100 mm from wall, the sensor must be installed on the ceiling.
- Sensor (installed on wall).
- Bench or safety railing.
- Floor. **Hot pieces of stone can damage floor coverings and cause a risk of fire.** The floor coverings of the installation place should be heat-resistant.
- Embedding flange HPI1 (optional). **See installation instructions of the flange before making a hole in the bench.**

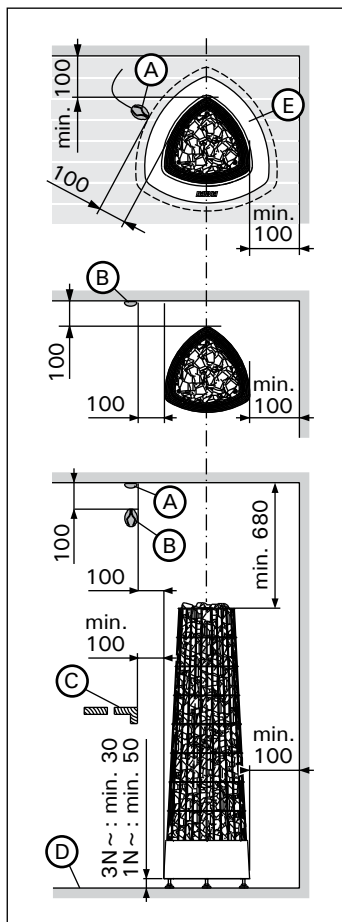


Figure 6. Safety distances (all dimensions in millimeters)

Abbildung 6. Sicherheitsmindestabstände (alle Abmessungen in Millimetern)

#### 3.2. Standort und Sicherheitsabstände

Die Mindest-Sicherheitsabstände werden in Abbildung 6 angegeben. **Diese Abstände müssen unbedingt eingehalten werden, da ein Abweichen Brandgefahr verursacht.** Komponenten in Abbildung 6:

- Fühler (Deckenmontage). Wenn der Ofen weiter als 100 mm von der Wand aufgestellt wird, muss der Temperaturfühler an der Decke montiert werden.
- Fühler (Wandmontage).
- Kante der Liege oder Schutzgeländer.
- Boden. **Heiße Steinsplitter aus dem Ofen können möglicherweise die Bodenbeläge beschädigen und die Brandgefahr erhöhen.** Aus diesem Grund sollten unter dem Saunaofen und in dessen unmittelbarer Nähe nur hitzebeständige Fußbodenbeschichtungen verwendet werden.
- Einbaurahmen HPI1 (Zubehör). **Bitte lesen Sie die Installationsanweisungen des Einbaurahmens, bevor Sie anfangen, den Loch zu schneiden.**

### 3.3. Electrical Connections

Connections of the heater (figure 7):

- A. Junction box
- B. Connecting cable
- C. Data cable
- D. Sensor cable
- E. Control of electric heating

### 3.3. Elektroanschlüsse

Anschlüsse des Ofens (Abbildung 7):

- A. Klemmdose
- B. Anschlusskabel
- C. Datenkabel
- D. Fühlerkabel
- E. Steuerung des Aufheizens

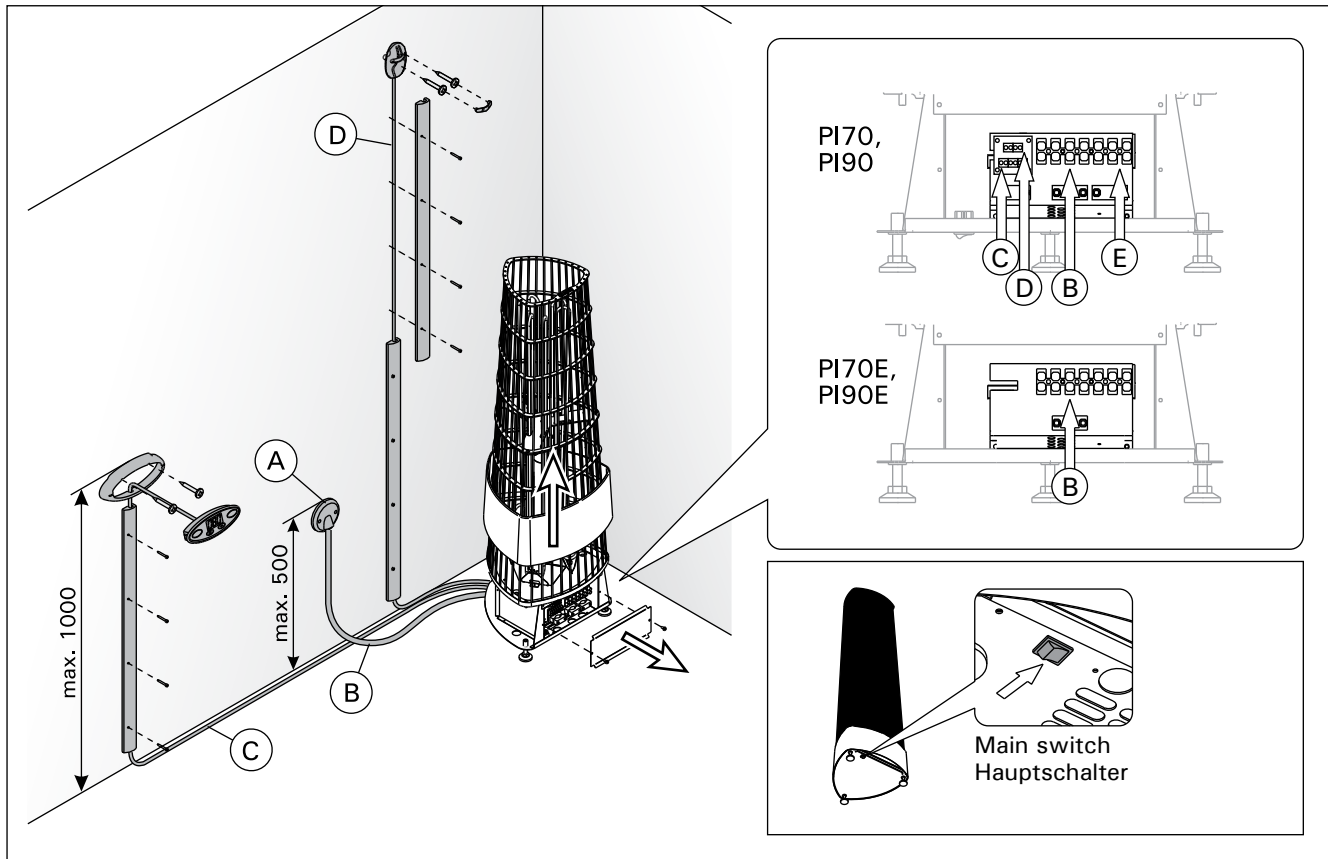


Figure 7. Heater's connectors (all dimensions in millimeters)  
Abbildung 7. Anschlüsse des Ofens (alle Abmessungen in Millimetern)

**!** The heater may only be connected to the electrical network in accordance with the current regulations by an authorised, professional electrician.

- The heater is semi-stationarily connected to the junction box (figure 7: A) on the sauna wall. The junction box must be splash-proof, and its maximum height from the floor must not exceed 500 mm.
- The connecting cable (figure 7: B) must be of rubber cable type H07RN-F or its equivalent. **NOTE! Due to thermal embrittlement, the use of PVC-insulated wire as the connecting cable of the heater is forbidden.**
- If the connecting and installation cables are higher than 1000 mm from the floor in the sauna or inside the sauna room walls, they must be able to endure a minimum temperature of 170 °C when loaded (for example, SSJ). Electrical equipment installed higher than 1000 mm from the sauna floor must be approved for use in a temperature of 125 °C (marking T125).
- In addition to supply connectors, the PI heaters are equipped with a connector (P), which makes the control of the electric heating possible. See figure 8. The control cable for electrical heating is brought directly into the junction box of the

**!** Der Anschluss des Saunaofens an das Stromnetz darf nur von einem zugelassenen Elektromonteur unter Beachtung der gültigen Vorschriften ausgeführt werden.

- Der Saunaofen wird halbfest an die Klemmdose (Abb. 7: A) an der Saunawand befestigt. Die Klemmdose muß spritzwasserfest sein und darf höchstens 500 mm über dem Fußboden angebracht werden.
- Als Anschlusskabel (Abb. 7: B) wird ein Gummikabel vom Typ H07RN-F oder ein entsprechendes Kabel verwendet. **ACHTUNG! PVC-isolierte Kabel dürfen wegen ihrer schlechten Hitzebeständigkeit nicht als Anschlusskabel des Saunaofens verwendet werden.**
- Falls der Anschluss oder die Montagekabel in die Sauna oder die Saunawände in einer Höhe über 1000 mm über dem Boden münden, müssen sie belastet mindestens eine Temperatur von 170 °C aushalten (z.B. SSJ). Elektrogeräte, die höher als 1000 mm vom Saunaboden angebracht werden, müssen für den Gebrauch bei 125 °C Umgebungstemperatur zugelassen sein (Vermerk T125).
- Die PI-Saunaöfen sind zusätzlich zum Netzanschluss mit einer Klemme (P) ausgestattet, welche die Möglichkeit zur Steuerung der

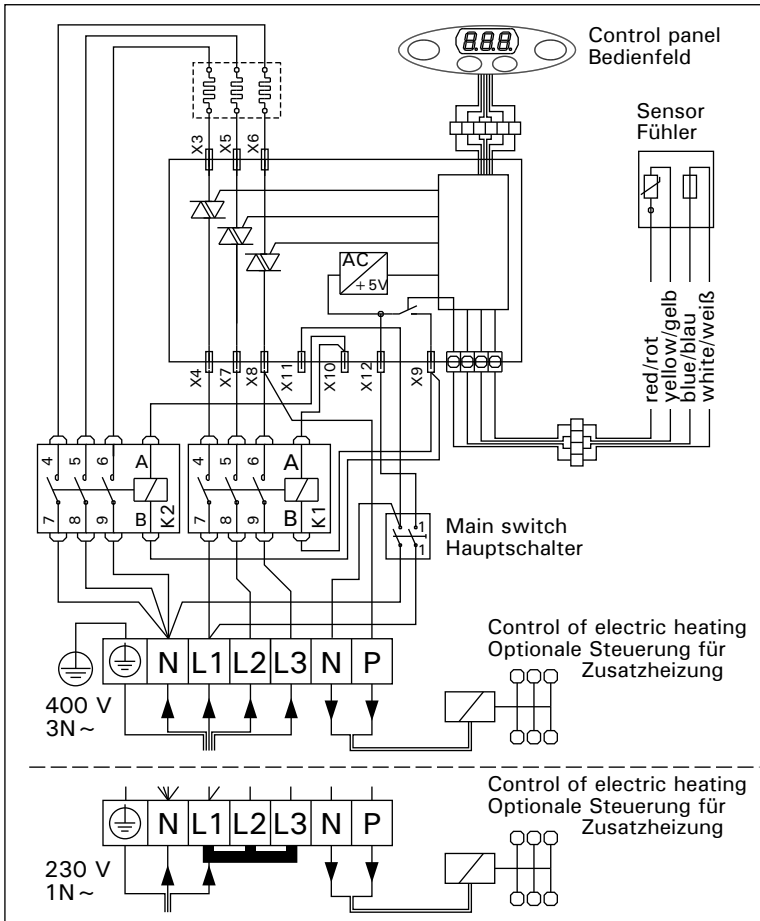


Figure 8. Electrical connections of heater PI  
Abbildung 8. Elektroanschlüsse des Saunaofens PI

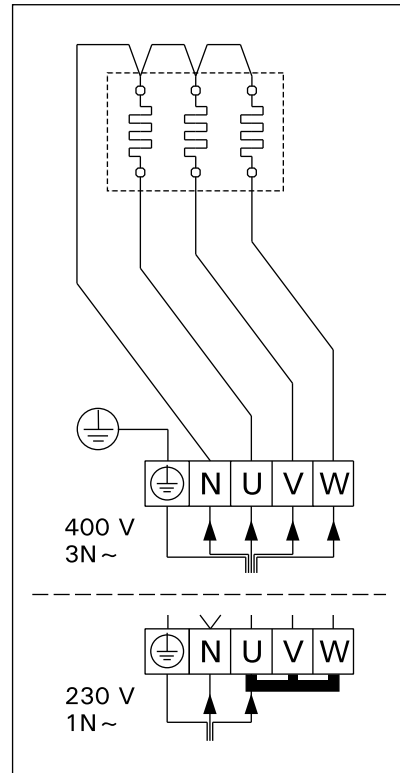


Figure 9. Electrical connections of heater PI-E  
Abbildung 9. Elektroanschlüsse des Saunaofens PI-E

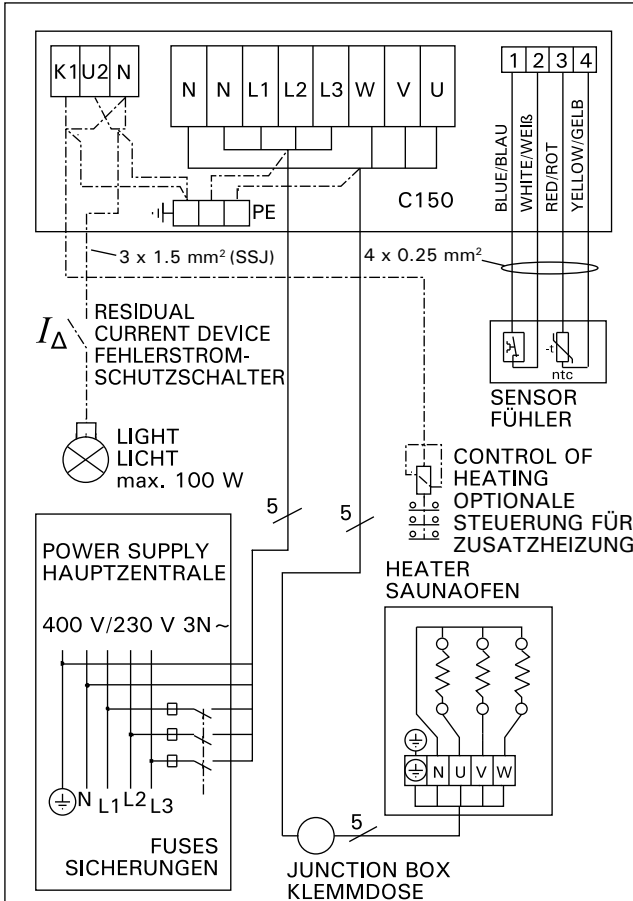


Figure 10a. 3-phase electrical connections of control unit C150 and PI-E-heater  
Abbildung 10a. 3-phasiger Elektroanschlüsse das Steuergerät C150 und des Saunaofens PI-E

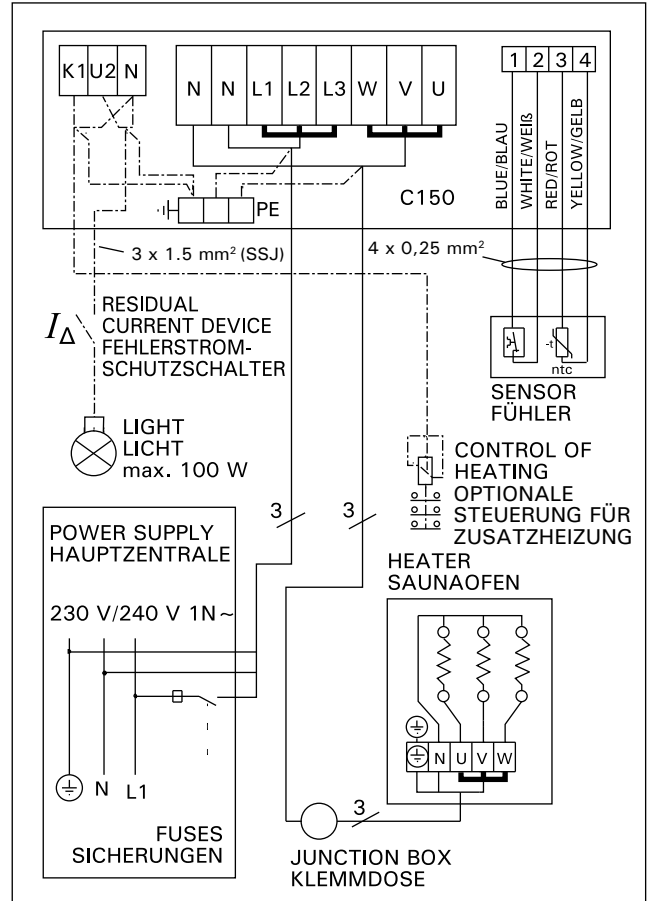



Figure 10b. 1-phase electrical connections of control unit C150 and PI-E-heater  
Abbildung 10b. 1-phasiger Elektroanschlüsse das Steuergerät C150 und des Saunaofens PI-E



heater, and from there to the terminal block of the heater along a rubber cable with the same cross-section area as that of the connecting cable.

### 3.3.1. Installing the Temperature Sensor

- **PI:** Install the sensor as shown in figure 6. Connect the sensor cable to the connector in the heater on a colour-to-colour principle (figure 7: D).
- **PI-E:** Install the sensor WX248 as shown in figure 6.

 **The supply air vent of the sauna room must not be located near the temperature sensor.**

The air flow near an air vent cools down the sensor, which gives inaccurate temperature readings to the control unit. As a result, the heater might overheat. The air vent's minimum distance from the sensor (figure 5):

- omnidirectional air vent: 1000 mm
- air vent directed away from the sensor: 500 mm

**The sensor must be installed to the place defined in these instructions (figure 6). If the minimum distance is not fulfilled, ventilation must be changed.**

### 3.3.2. Installation of the Control Panel (PI70, PI90)

The control panel is splashproof and has a small operating voltage. The panel can be installed in the washing or dressing room, or in the living quarters. If the panel is installed in the sauna room, it must be at the minimum safety distance from the heater and at a maximum height of one metre from the floor.

The control panel is delivered with wooden covering ledges, an installation flange, two fixing screws and a 3 metre data cable which can be shortened if necessary. 5 and 10 metre cables are also available.


Conductor tubing inside the wall structure allows you to thread the data cable hidden within the wall – otherwise the installation will have to be on the wall surface.

Fasten the control panel as follows (see figure 7):

1. Thread the data cable through the flange. Fasten the flange with fixing screws.
2. Place the control panel in the flange. The panel locks in the flange by means of spring clamps.
3. If necessary, cover the data cable by wooden covering ledges.
4. Connect the free end of the data cable to the connector in the heater on a colour-to-colour principle (figure 7: C).

### 3.3.3. Electric Heater Insulation Resistance


When performing the final inspection of the electrical installations, a "leakage" may be detected when measuring the heater's insulation resistance. The reason for this is that the insulating material of the heating elements has absorbed moisture from the air (storage, transport). After operating the heater for a few times, the moisture will be removed from the heating elements.

 **Do not connect the power feed for the heater through the RCD (residual current device)!**

Elektroheizung bietet. Siehe Abb. 8. Das Steuerungskabel für die Elektroheizung wird direkt zur Klemmdose des Saunaofens gelegt und von dort aus ein Gummikabel der gleichen Stärke weiter zur Reihenklemme des Saunaofens.

### 3.3.1. Montage des Temperaturfühlers

- **PI:** Installieren Sie den Fühler wie in Abb. 6 dargestellt. Verbinden Sie das Fühlerkabel Farbe an Farbe mit dem Anschluss im Ofen (Abb. 7: D).
- **PI-E:** Installieren Sie den Fühler (WX248) wie in Abb. 6 dargestellt.

 **Die Luftzufuhr der Sauna darf sich nicht in der Nähe des Temperaturfühlers befinden.** Der Luftzug in der Nähe von Luftzufuhr kühlt den Fühler ab, was zu ungenauen Temperaturmessungen am Steuergerät führt. Dies kann zu einer Überhitzung des Ofens führen. Mindestabstand des Fühlers zur Luftzufuhr (Abb. 5):

- Mehr richtungs-Luftzufuhr: 1000 mm
- Luftzufuhr weist vom Fühler weg: 500 mm

**Der Fühler muss an der Stelle angebracht werden, die in diesen Anweisungen angegeben wird (Abb. 6). Wenn der Mindestabstand nicht erfüllt ist, muss die Luftzufuhr geändert werden.**

### 3.3.2. Montage des Bedienfeldes (PI70, PI90)

Das Bedienfeld ist spritzwassergeschützt und hat eine niedrige Betriebsspannung. Das Bedienfeld kann im Wasch-, Umkleide- oder Wohnraum montiert werden. Wird das Bedienfeld in den Saunaraum montiert, ist der Mindestsicherheitsabstand zum Saunaofen einzuhalten, und es soll nicht höher als einer Meter (1 m) über dem Boden montiert werden.

Der Lieferumfang des Bedienfeldes enthält hölzerne Abdeckleisten, eine Montagemannschette, zwei Befestigungsschrauben und ein 3 Meter langes Datenkabel, welches sich gegebenenfalls verkürzen lässt. Auch 5 m und 10 m lange Kabel sind erhältlich.


Mit Hilfe der Kabelverrohrung in den Wandkonstruktionen lässt sich das Kabel verdeckt zur Montagestelle des Bedienfeldes legen, andernfalls ist eine Oberflächeninstallation durchzuführen.

Bringen Sie das Bedienfeld wie folgt an (siehe Abb. 7):

1. Ziehen Sie das Datenkabel durch die Manschette. Befestigen Sie die Manschette mit Befestigungsschrauben.
2. Setzen Sie das Bedienfeld in die Manschette ein. Das Bedienfeld rastet über Klemmfedern in der Manschette ein.
3. Falls nötig, decken Sie das Datenkabel mit hölzernen Abdeckleisten ab.
4. Verbinden Sie das freie Ende des Datenkabels Farbe an Farbe mit dem Anschluss im Ofen (Abb. 7: C).

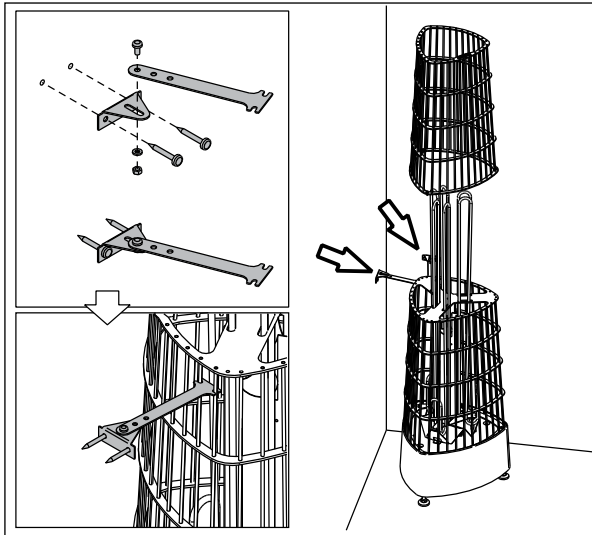
### 3.3.3. Isolationswiderstand des Elektrosaunaofens

Bei der Endkontrolle der Elektroinstallationen kann bei der Messung des Isolationswiderstandes ein "Leck" auftreten, was darauf zurückzuführen ist, dass Luftfeuchtigkeit in das Isolationsmaterial der Heizwiderstände eingetreten ist (bei Lagerung und Transport). Die Feuchtigkeit entweicht aus den Widerständen nach zwei Erwärmungen.

 **Schalten Sie den Netzstrom des Elektrosaunaofens nicht über den Fehlerstromschalter ein!**

### 3.4. Installing the Heater

1. Place the heater and connect cables to the heater (▷3.3.).
2. Adjust the heater vertically straight using the adjustable legs.
3. Use fixing kits (2 pcs) to fix the heater to sauna's structures. See examples of using fixing kits in figure 11. **Note! Fixing the heater from the top part of the steel frame can hinder stone piling and maintenance.**



### 3.4. Installieren des Saunaofens

1. Stellen Sie den Ofen auf, und verkabeln Sie ihn (▷3.3.).
2. Richten Sie den Ofen mit den verstellbaren Füßen lotrecht aus.
3. Bringen Sie den Ofen mit Befestigungssätzen (2 Stück) an der Saunakonstruktion an. Beispiele für die Verwendung der Befestigungssätze finden Sie in Abbildung 11. **Achtung! Das Anbringen des Ofens vom oberen Teil des Stahlrahmens aus kann das Stapeln der Steine und die Wartung behindern.**

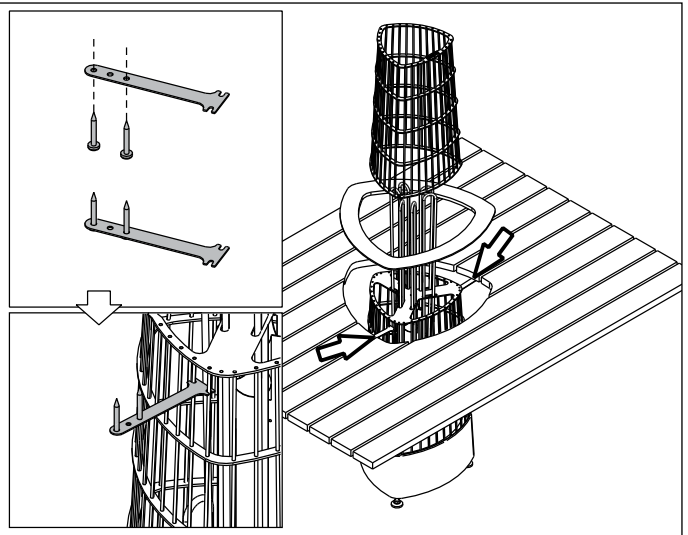


Figure 11. Fixing the heater with fixing kits  
Abbildung 11. Anbringen des Ofens mit Befestigungssätzen

### 3.5. Resetting the Overheat Protector

The sensor box contains a temperature sensor and an overheat protector. If the temperature in the sensor's environment rises too high, the overheat protector cuts off the heater power. Resetting the overheat protector is shown in figure 12.

**⚠ The reason for the going off must be determined before the button is pressed.**

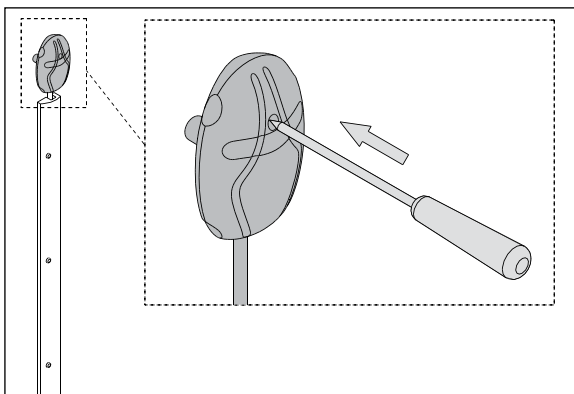


Figure 12. Reset button for overheat protector  
Abbildung 12. Rücksetzknopf des Überhitzungsschutzes

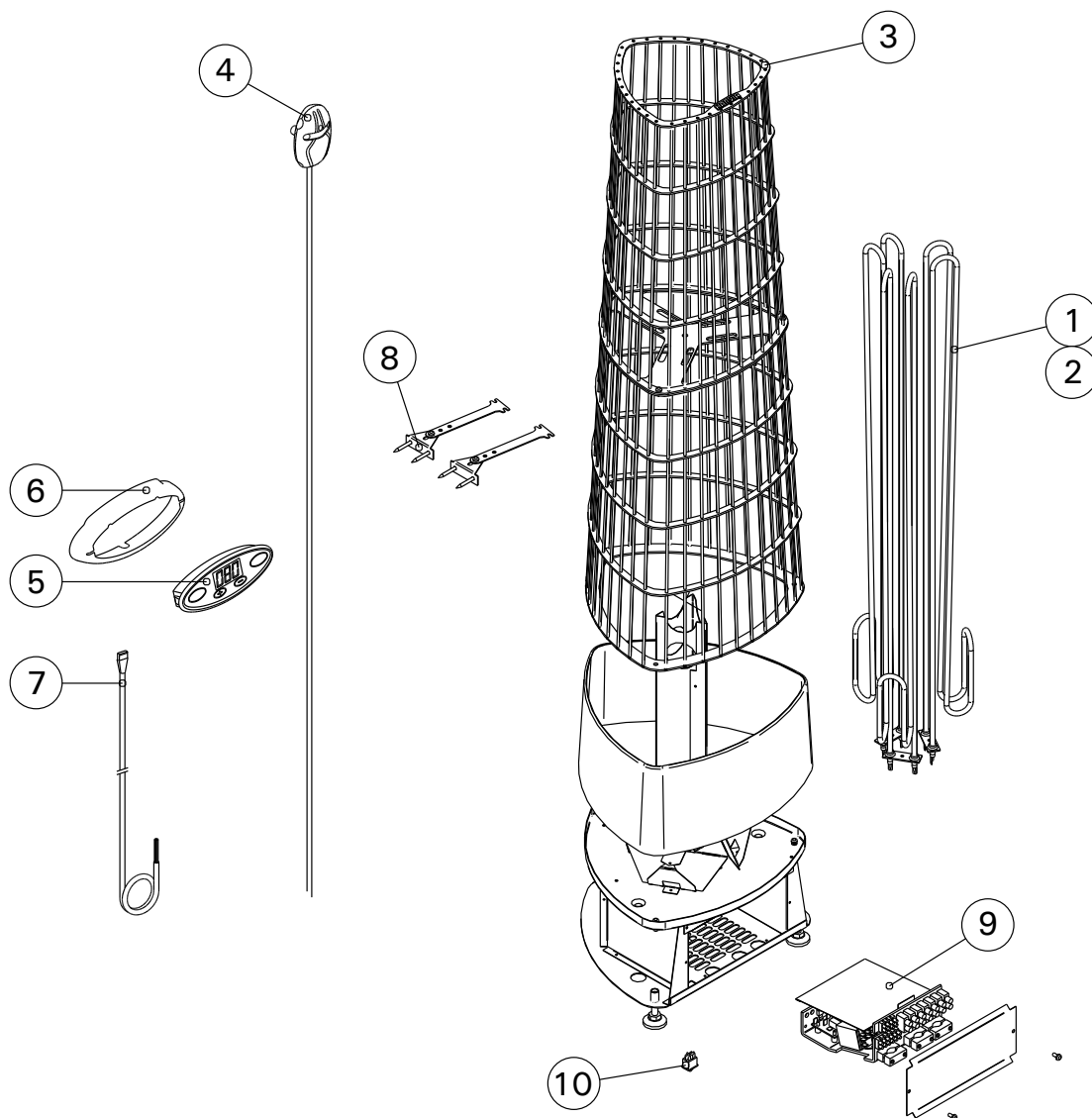
### 3.5. Zurückstellen des Überhitzungsschutzes

Das Fühlergehäuse enthält einen Temperaturfühler und einen Überhitzungsschutz. Wenn die Temperatur in der Umgebung des Temperaturfühlers zu stark ansteigt, unterbricht der Überhitzungsschutz die Stromzufuhr. Das Zurücksetzen des Überhitzungsschutzes wird in Abbildung 12 dargestellt.

**⚠ Bevor Sie den Knopf drücken, müssen Sie die Ursache für die Auslösung des Überhitzungsschutzes ermitteln.**

## 4. SPARE PARTS

## 4. ERSATZTEILE



1	Heating element 2300 W	Heizelement 2300 W	PI70, PI70E	ZRH-247
2	Heating element 3000 W	Heizelement 3000 W	PI90, PI90E	ZRH-249
3	Steel frame	Stahlrahmen	PI, PI-E	ZRH-210
4	Temperature sensor	Temperaturfühler	PI, PI-E	WX248
5	Control panel	Bedienfeld	PI	ZSME-200-1
6	Installation flange	Montagemanschette	PI	ZSME-80
7	Data cable, 3 m Data cable, 5 m (optional) Data cable, 10 m (optional)	Datenkabel, 3 m Datenkabel, 5 m (wahlweise) Datenkabel, 10 m (wahlweise)	PI PI PI	WX250 WX251 WX252
8	Fixing kit (2 pcs)	Befestigungssatz (2 Stück)	PI, PI-E	ZRH-350
9	Power unit	Leistungseinheit	PI	ZRH-310
10	Main switch	Hauptschalter	PI	ZSK-684

## Anna palautetta – osallistu arvontaan!

### Onnittelut hyvästä kiuasvalinnasta!

Kehitämme jatkuvasti tuotteitamme ja palveluamme, siksi haluammekin kuulla mielipiteesi Kivi-kiukaasta. Täytä palautelomake [www.harvia.fi/palaute](http://www.harvia.fi/palaute). Arvomme kuukausittain Harvia-tuotepalkinnon kaikkien vastanneiden kesken.

## Give your opinion and enter our raffle!

### Congratulations for choosing Harvia Kivi sauna heater!

We develop our products and service continuously and wish to learn your opinion on Kivi sauna heater. Please fill out feedback form at [www.harviasauna.com/feedback](http://www.harviasauna.com/feedback). We raffle a Harvia product prize each month.



**HARVIA**

Harvia Oy  
PL12  
40951 Muurame  
Finland  
[www.harvia.fi](http://www.harvia.fi)